

Bedienungs-, Installations- und Serviceanleitung

Lucid oculus LED-Außenleuchte

Lesen Sie diese Anleitung bevor Sie die Leuchte installieren,
in Betrieb nehmen, lagern oder damit umgehen.



Diese Installations- und Serviceanleitung, Ausgabe V1.0 - 2024, gilt
für die LED-Leuchten Lucid regulus



Installation - Allgemeine Sicherheitshinweise



ACHTUNG – STROMSCHLAGGEFAHR!

Das Arbeiten an elektrischen Systemen ist geeignetem Fachpersonal vorbehalten. Es besteht die Gefahr tödlicher Stromschläge. Vor Arbeiten an elektrischen Systemen und Schaltanlagen sind diese komplett stromlos zu schalten und gegen versehentliches Wiedereinschalten zu sichern. Prüfen Sie vor der Berührung stromführender Bauteile und Kabel mit geeigneten Geräten (Phasenprüfer, Messgeräte), ob diese tatsächlich stromlos geschaltet sind.

- Lesen Sie zuerst die komplette Bedienungsanleitung durch, sie enthält wichtige Informationen für die richtige Montage und den Betrieb.
- Bei Schäden, die durch Nichtbeachten dieser Bedienungsanleitung verursacht werden, erlischt die Gewährleistung/Garantie! Für direkte Schäden sowie für Folgeschäden übernehmen wir keine Haftung!
- Bei Sach- oder Personenschäden, die durch unsachgemäße Handhabung oder Nichtbeachten der Sicherheitshinweise verursacht werden, übernehmen wir keine Haftung! In solchen Fällen erlischt die Gewährleistung/Garantie!
- Das Produkt darf nur vom Fachpersonal für die Installation geöffnet werden.
- Das Leuchtmittel kann durch den Hersteller getauscht werden.
- Installieren Sie das Produkt nicht auf feuchtem oder leitendem Untergrund.
- Installieren Sie das Produkt nur im ausgeschalteten Zustand.
- Zur Vermeidung von Gefährdung darf eine beschädigte äußere flexible Leitung dieser Leuchte ausschließlich vom Hersteller, seinem Stellvertreter oder einer vergleichbaren Fachkraft ausgetauscht werden.
- Installieren Sie das Produkt nur in dafür vorgesehenen elektrischen Systemen und Spannungsbereichen. Prüfen und vergleichen Sie hierzu die Angaben auf dem Typenschild des Produktes.
- Trennen Sie das Produkt bei einem auftretenden Defekt sofort vom Stromnetz und ggf. anderen verbundenen Geräten. Sichern Sie anschließend beides vor versehentlichem Wiedereinschalten.
- Wenn der gefahrlose Betrieb des Produktes nicht mehr gewährleistet ist, trennen Sie das Produkt ebenfalls sofort vom Stromnetz und ggf. anderen verbundenen Geräten. Sichern Sie auch hier beides vor dem versehentlichen Wiedereinschalten. Der gefahrlose Betrieb des Produktes ist z.B. bei defektem oder beschädigtem Gehäuse oder Zuleitungskabel sowie bei Eindringen von Gegenständen nicht mehr gewährleistet.
- Verwenden Sie passende und zugelassene Zuleitungskabel und Kabelverbinder bzw. Kabelklemmen in ausreichender Dimensionierung. Achten Sie auf festen Sitz der Kabel in den Verbindern. Herausrutschende oder offen liegende Kabel bedeuten eine extrem hohe Stromschlag- und Brandgefahr.
- Sorgen Sie bei allen Arbeiten unter der Decke, an Masten oder anderen hoch gelegenen Montagestellen für einen sicheren Stand mittels zugelassenen und geprüften Leitern oder Steigern sowie eine Absturzsicherung für das Personal, für das Arbeitswerkzeug und für das zu installierende Produkt. Sperren Sie den Bereich unter dem Installationsbereich ausreichend ab.
- Bei der Anwendung der Leuchte in chemisch belasteten Umgebungsatmosphären oder deren Einsatz in erhöhten Umgebungstemperaturen halten Sie bitte Rücksprache mit Ihrem Berater.
- In jedem Fall ist vor der Installation das Datenblatt des Netzteilverstellers zu beachten. Dieses finden Sie auf der Homepage des jeweiligen Herstellers, welcher auf dem Netzteil angegeben ist.
- Bei DALI Ausführungen gelten die Grundsätze der DALI Alliance.

Einleitung

Sehr geehrte Kundin, sehr geehrter Kunde,

vielen Dank für den Erwerb dieses Produktes aus unserem Haus und das damit entgegengebrachte Vertrauen.

Bitte lesen Sie vor der Verwendung des Produktes diese Bedienungs-, Installations- und Serviceanleitung aufmerksam durch.

Diese Anleitung richtet sich an geeignetes Fachpersonal (z.B. Elektriker, Installateure oder Techniker), das mit der Installation und der Wartung dieses Produktes beauftragt ist. Sie gilt für alle Ausführungen der LED-Leuchten Lucid oculus. LED-Leuchten der Serie Lucid oculus sind Leuchten für den professionellen Einsatz im Außenbereich.

Das Fachpersonal muss mit allen die Elektrotechnik betreffenden Vorschriften und Sicherheitsvorkehrungen vertraut sein und diese in jedem Fall ordnungsgemäß anwenden.

Die Anleitung ist nicht für Anwender und Endkunden ohne spezielle Fachkenntnisse geeignet und vorgesehen.

Bei Fragen zum Umgang mit Leuchten, die in dieser Anleitung nicht beantwortet werden, wenden Sie sich bitte an:

LIGHTS 4 Europe GmbH & Co. KG

Eduard-Breuninger-Str. 67

71522 Backnang

Deutschland

Telefon +49 7191 323020

Telefax +49 7191 323019

Email: info@lights.de

Wir wünschen Ihnen viel Freude beim Energiesparen.

Produktbeschreibung & Anwendungsbereiche

Die LED-Leuchten der Serie Lucid oculus werden komplett mit integriertem Netzteil / Treiber zum Betrieb für die Leuchte geliefert.

Die Lucid oculus eignet sich für den professionellen Einsatz für Zufahrtsstraßen und Wegbereiche, Be- und Entladungszonen, Ausstellungsflächen, Außenlagerbereiche und ist für einseitige und doppelseitige Parkflächen bestens geeignet. Durch den verbauten Präsenz/Bewegungssensor lässt sich die Leuchte einzeln oder in einer Gruppe (bis zu 250 Leuchten) schalten. Die Programmierung erfolgt durch eine Fernbedienung. Für die Programmierung verweisen wir hierzu auf die Anleitung (im Lieferumfang enthalten) des Sensor Herstellers.

Die Lucid oculus unterliegt der Qualitätsprüfung nach europäischem Standard. Die Leuchten bestehen nicht nur durch ihr modernes Design, sondern zeichnen sich vor allem durch mehrere technische Besonderheiten aus, die eine höchstmögliche Performance garantieren. Diese sind eine hocheffiziente Linsenoptik, hochwertige Gehäuse-materialien, Konstantstromsteuerung, Montagehilfen, Überspannungsschutz sowie eine lebensdaueroptimierte Regelung des Lichtstroms. Der Arbeitstemperaturbereich von **-35 bis +50° C** ermöglicht ein breites Anwendungsfeld.

Typenschilder

Zur genauen Identifizierung des erworbenen Produktes finden Sie Angaben zu Modell und Artikelnummer auf dem Typenschild. Wir empfehlen Ihnen, diese Angaben vor der Montage zu notieren, damit Sie später bei Fragen zur Verfügung steht. Dies ermöglicht Ihnen und uns eine schnellere Bearbeitung Ihres Anliegens.

Das Label mit der Seriennummer und der Produktbeschreibung darf nicht vom Produkt entfernt werden. Das Entfernen von Seriennummern kann zum Garantieverlust führen!

Energieeffizienzlabel

Seit 2022 gilt eine neue Energieeffizienzklassifizierung für LED Leuchten und andere Elektrogeräte. Dabei wurde die Messlatte für LED's deutlich angehoben. Sie können sich aber sicher sein, mit Produkten von Lights erwerben Sie hocheffiziente LED Produkte in Industriequalität.

Lights Produkte werden beim Effizienzmessverfahren ausschließlich als ganze Leuchte nach einer Stunde Betriebsdauer vermessen.








Einige andere Hersteller geben Effizienzwerte an, welche direkt auf der LED ohne Optik oder Glasscheibe gemessen werden, um höhere Werte ausweisen zu können. Dabei werden die Werte in der Praxisanwendung nicht erreicht.

Lights ermöglicht es seinen Kunden die Vermessungsprotokolle eines unabhängigen Prüfinstitutes auf Anfrage einsehen zu können. Zusätzlich sind Lights Produkte bei EPREL registriert. Diese Datenbank wird vom BMUV Bundesministerium für Umwelt, Naturschutz und Verbraucherschutz unterhalten und auf Richtigkeit überprüft.

Lucid Oculus S

Lucid Oculus M

Symbole

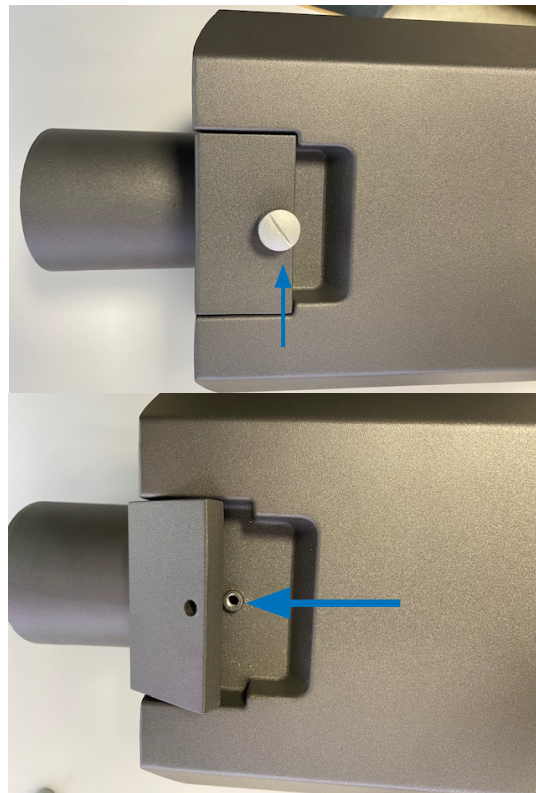
	<p>Mit der Anbringung der CE-Kennzeichnung bestätigt der Hersteller, dass das Produkt den produktspezifisch geltenden europäischen Richtlinien entspricht.</p>
	<p>Keines der Bauteile dieses Produktes übersteigt die zulässigen Grenzwerte für den Einsatz von gefährlichen Stoffen gemäß der RoHS-Richtlinie 2011/65/EU</p>
	<p>Das IP-Schutzbewertungssystem klassifiziert den Schutzgrad, den ein Gehäuse für elektrische Geräte gegen Feststoffe (z.B. Staub) und Flüssigkeiten (Wasser, Öl etc.) bietet. IP 66 bedeutet 6 = staubdicht und 6 = geschützt gegen starkes Strahlwasser.</p>
	<p>Alle elektrisch leitfähigen Gehäuseteile des Betriebsmittels sind mit dem Schutzleitersystem der festen Elektroinstallation verbunden, welches sich auf Erdpotential befindet.</p>
	<p>Mit diesem Symbol gekennzeichnetes Elektroprodukt darf nicht in den Hausmüll geworfen werden.</p>
	<p>Die Leuchte erfüllt nach EN 50102:1997-09, den Schutz gegen mech. Beanspruchungen und hat somit mindestens IK09</p>
	<p>Kein Risiko: keine Gefahr bezüglich Schädigung des Auges oder der Netzhaut, bei normaler Anwendung</p>

Montage der Leuchte

Vor Beginn der Montage muss die Zuleitung stromlos geschaltet werden!

- Kein Ab- oder Anklemmen unter Spannung!
- Installation nur durch einen qualifizierten Elektriker!

Zum Öffnen der Leuchte Sicherungsschraube lösen und Verriegelung zum Mastaufnahme hin öffnen. **Vorsicht! Die Leuchte kann kippen. Bitte beim Öffnen an der Glasseite festhalten**



Nun kann der Leuchtkörper geöffnet werden. Vorsicht die Leuchte besteht aus zwei Teilen.

Nimmt man das Oberteil (Teil mit LED und Optik) vom Unterteil (Mastaufnahme) ab, ist dieses nur noch durch den Karabiner-haken (Fallsicherungen) miteinander verbunden.

Die Fallsicherung daher in keinem Fall lösen!



Achtung! Die Anschlussleitung wird von Lights bereits vormontiert ausgeliefert. Das anschließen der Zuleitung wird in der Bedienungsanleitung aber trotzdem behandelt.

Das Kabel der Anschlussleitung ist mindestens 50 cm lang und kann mit einem Kabelverbinder nach dessen Gebrauchsanweisung montiert werden. Wir empfehlen dabei einen Quickon IP68 Verbinder von Phoenix Contact. Dieser ist nicht im Lieferumfang enthalten aber in unserem Zubehör erhältlich.

Für das Anklemmen der Anschlussleitung muss die Leuchte geöffnet werden.

Das Anschlusskabel durch die Kabelverschraubung (Kreis blau) nach innen durchziehen und die Adern dem Bild entsprechend anklemmen.

Die Klemmenbelegung ist als zusätzliche Sicherheit auch auf der Klemme abgebildet.

Danach die Kabelverschraubung fest anziehen, damit die Zugentlastung des Kabels und die Schutzart IP66 gewährleistet ist.

Die Anschlussklemme funktioniert solange das Gehäuse geöffnet ist als Trennstelle und leitet erst durch Schließen des Gehäuses 230V Spannung an den Treiber weiter.

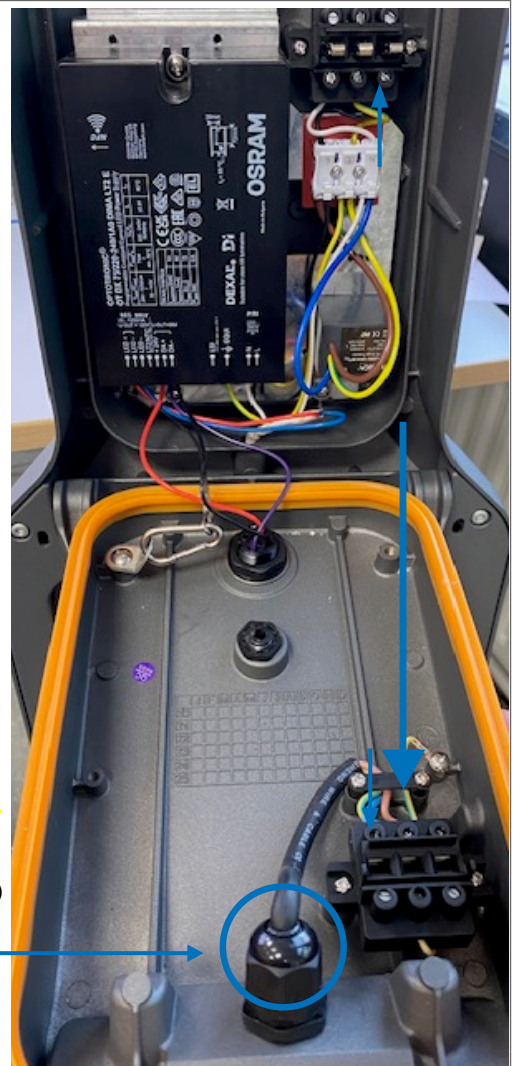
Durch die integrierte Wasserwaage kann die Leuchte exakt ausgerichtet werden und dient Ihnen als Hilfe.

Anschlussklemme

Blau/blue = Nullleiter (N)

Grün/Gelb/ Green/yellow = PE/Erdung \oplus

braun/brown = Phase (L)



Mastmontage

Zustand bei Anlieferung der Leuchte (Mastansatz oder Wandhalterung).



Mastansatz/
Wandhalterung

Für die Montage als Mastaufsatz den Masthalter, wenn nötig, entsprechend der Montageart für Mastansatz oder Mastaufsatzbefestigung die Halteschrauben lösen, den Masthalter drehen und wieder am Leuchtenkörper anschrauben.



Mastaufnahme



Zwischen 20° & -20°
einstellbar



Masthalter
umdrehen



Abbildung Regulus

Zustand nach Umstellung zu Mastaufsatz.

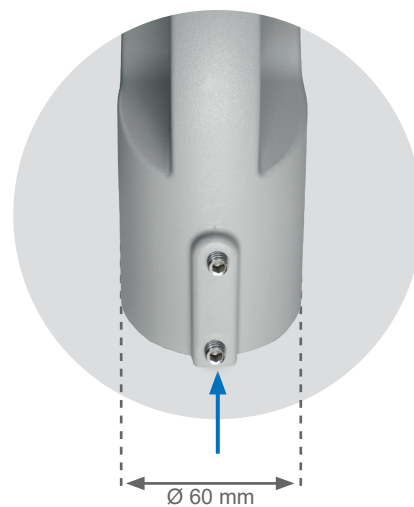


Mastaufsatz

Zur Montage der Leuchte lösen Sie mit einem passenden Innensechskantschlüssel die Halteschrauben soweit, dass sich die Leuchte ohne Widerstand über den Trägerarm schieben lässt.

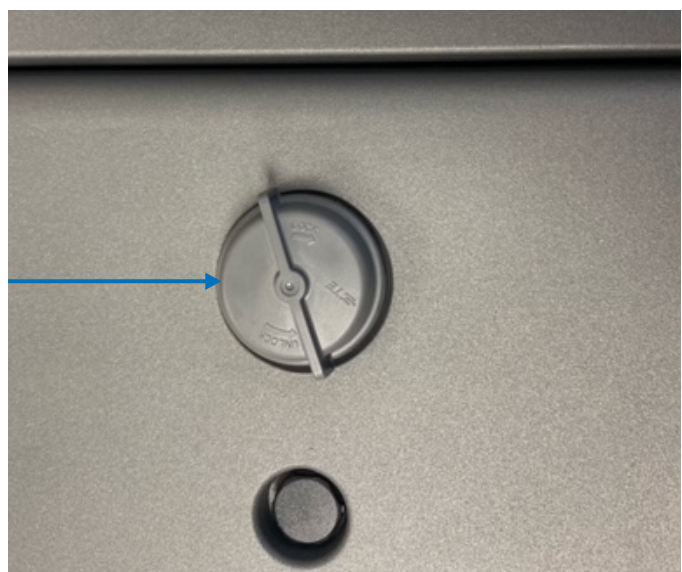
Schieben Sie die Leuchte auf den Mast. Befestigen Sie die Leuchte danach, indem Sie alle Halteschrauben gleichmäßig anziehen.

Bitte beachten Sie, dass dabei das Anzugsmoment nicht mehr als 32 Nm beträgt. Verwenden Sie daher einen geeigneten Drehmomentschlüssel.



Das Produkt Lucid Oculus verfügt über einen Zhagasockel, dieser befindet sich unter dieser Abdeckkappe. Wird kein Sensor genutzt, muss diese unbedingt verschraubt bleiben. Die Abdeckkappe schützt den Sockel vor Wassereintritt und gewährt die Schutzklasse IP66. Über diesen Sockel kann zum Beispiel unser Sensor ZB000076 betrieben werden, welcher in unserem Zubehör erhältlich ist. Der Sensor verfügt über Bewegungserkennung, Lichtautomation und Kommunikation in einem. Für die Einstellung und Programmierung des Sensor ist eine separate Bedienungsanleitung von Nöten, welche dem Sensor ZB000076 beiliegt.

Wenn Sie eine Sensorlösung nutzen möchten, sprechen Sie mit unserem Vertrieb über eine Erweiterung. Der Sensor kann im Nachgang werkzeugfrei vor Ort und Stelle nachgerüstet werden.



Temperaturmesspunkt (tc)

Die maximale Temperatur von 90 °C darf an der Markierung wie im Bild gezeigt nicht überschritten werden. Durch die Einhaltung der maximalen Temperatur am tc-Punkt wird sichergestellt, dass sich kein Bauteil unzulässig erwärmt.

Bei zu hoher Temperatur ist für ausreichend Kühlung zu sorgen oder die Leuchte spannungsfrei zu schalten.




Wartung, Pflege und Reinigung

Das vorliegende Produkt ist wartungsfrei und beinhaltet damit keine vom Nutzer zu überprüfenden oder zu wechselnden Bauteile. Bei der Demontage der Typenschilder erlischt der Gewährleistungsanspruch.

Wir empfehlen eine regelmäßige Überprüfung der Verschraubung und der Verkabelung sowie eine Sichtprüfung des Gehäuses und des Diffusors auf eingedrungene Fremdkörper oder oberflächliche Beschädigungen. Bei Wartungs- und Reinigungsarbeiten ist das Produkt stromlos zu schalten und gegen versehentliches Wiedereinschalten zu sichern. Wir empfehlen die Reinigung mit einem feuchten, weichen und fusselfreien Tuch. Verwenden Sie keine Scheuerschwämme oder aggressiven Reiniger.

Beachten Sie hierzu auch die allgemeinen Sicherheitshinweise im Kapitel **INSTALLATION**.

RECYCLING

Die Lucid oculus wurde unter Verwendung hochwertiger Materialien und Komponenten entwickelt und hergestellt. Das Symbol  bedeutet, dass für dieses Produkt die europäischen Richtlinien gültig sind und nicht in den Hausmüll geworfen werden darf. Bitte informieren Sie sich über die geltenden Richtlinien zur getrennten Sammlung von Elektro- und Elektronik-Altgeräten in Ihrem Land. Richten Sie sich bitte nach den geltenden Bestimmungen in Ihrem Land und entsorgen Sie Altgeräte nicht über Ihren Haushaltsabfall. Durch die korrekte Entsorgung Ihrer Altgeräte werden Umwelt und Menschen vor möglichen negativen Folgen geschützt und Sie leisten einen Beitrag zur Schonung wertvoller Ressourcen.

Produktdaten | Lucid oculus

Produktmerkmale

Produktfamilie:	Lucid oculus
Schutzart:	IP 66
Schutzklasse:	I
mechanische Beständigkeit:	IK 09
Umgebungstemperatur:	-35 °C bis +50 °C
Material Gehäuse:	Aluminiumguss pulverbeschichtet in schiefergrau (RAL 70 15), Schrauben aus Edelstahl (rostfrei)
Material Optik:	PMMA mit Echtglasabdeckung
Zertifizierung:	CE, LED Treiber ENEC zertifiziert ENEC Zertifizierung Leuchte auf Anfrage
LED Lebensdauer:	L80 B10 bis zu 96.000 h @ Ta 25°C
Abmessungen & Nettogewicht:	Lucid oculus S: 570 x 280 x 121 mm / 6.700 g Lucid oculus M: 660 x 330 x 121 mm / 8.500 g Lucid oculus L: 845 x 365 x 121 mm / 9.600 g
Montageart: Anschlussart:	Mastansatzmontage Mastansatz- und Mastaufsatzmontage Masthalter Ø60 mm, schwenkbar, Ø76 mm auf Anfrage Neigungswinkel Größe S -20° bis +20° Neigungswinkel Größe M -20° bis +20°

Lichttechnische Eigenschaften

Optik:	Standard, 150°/ 75° (weitere auf Anfrage verfügbar)
Farbwiedergabe:	Ra > 70

Elektrische Daten

Netzspannungsbereich:	220 - 240 VAC
Netzfrequenz:	50 / 60 Hz
Vorschaltgerät:	elektrisches Vorschaltgerät mit Überspannungsschutz
Steuerung optional:	DALI, MainsDIM, StepDIM
Treibereffizienz:	93% eff.
Energieeffizienzklasse:	A++ (C)*
SDCM:	5

Besondere Anforderungen

Die Leuchte erfüllt die grundlegenden Anforderungen der anwendbaren EU-Richtlinien und des Produktsicherheitsgesetzes und trägt die CE-Kennzeichnung. Bei Anwendung der Leuchte in chemisch belasteten Umgebungsatmosphären, unter erhöhten Umgebungstemperaturen oder hoher bzw. kondensierender Luftfeuchtigkeit halten Sie bitte Rücksprache mit Ihrem Berater.

*seit 2022 nach neuer Energieeffizienzklassifizierung

Artikel-Nr.	Abstrahlwinkel	Farbtemperatur	CCT (K)	Lichtausbeute	EAN
-------------	----------------	----------------	---------	---------------	-----

Lucid oculus S | 150/75° Standardausführung

18742-OCU	150°/75°	normalweiß	4.000 K	6.200 lm / 40 W	4050047187420
18762-OCU	150°/75°	normalweiß	4.000 K	7.750 lm / 50 W	4050047187628
18782-OCU	150°/75°	normalweiß	4.000 K	9.300 lm / 60 W	4050047187826
18842-OCU	150°/75°	normalweiß	4.000 K	12.400 lm / 80 W	4050047188427

Lucid oculus M | 150/75° Standardausführung

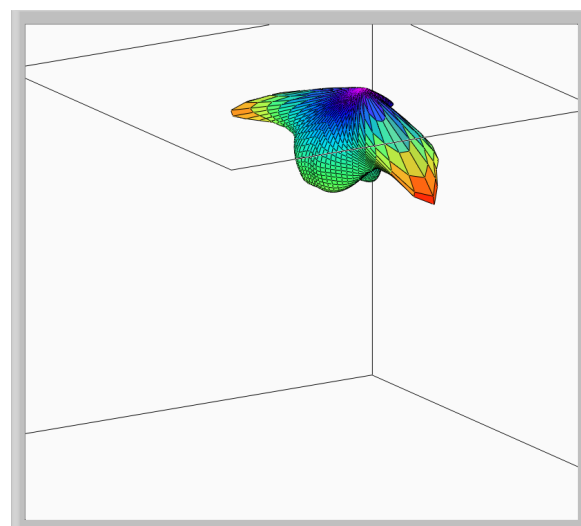
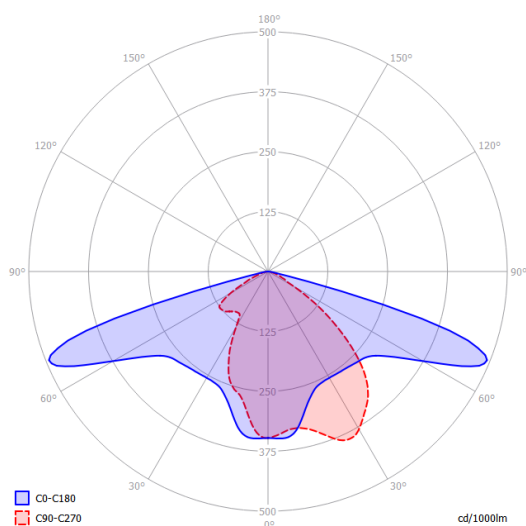
18852-OCU	150°/75°	normalweiß	4.000 K	15.500 lm / 100W	4050047188526
18862-OCU	150°/75°	normalweiß	4.000 K	23.250 lm / 150 W	4050047188620

Lucid oculus L | 150/75° Standardausführung

18982-OCU	150°/75°	normalweiß	4.000 K	27.900 lm / 180 W	4050047189828
18992-OCU	150°/75°	normalweiß	4.000 K	38.750 lm / 250 W	4050047189927

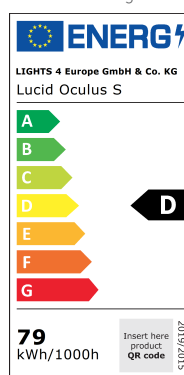
Das Modell Lucid oculus ist eine Erweiterung der Produktfamilie Lucid regulus. Die elektrotechnischen und optischen Komponenten sind identisch. Die Leuchten unterscheiden sich lediglich in der Gehäusebauart und deren geometrischen Eigenschaften für Sensorik.

*** Auf Anfrage erhalten Sie alle Leuchten der Lucid oculus-Serie auch in weiteren Wattagen zwischen 30 W und 250 W, Abstrahloptiken und in den Farbtemperaturen 3.000 K sowie 5.000 K**

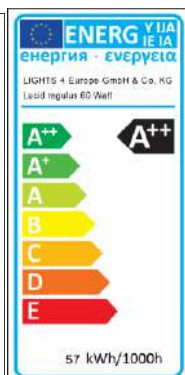


m.	Ø 50%		C0-180: 150° C90-270: 79°	E (lux)	Luminaire Efficacy 154 (lumen per Watt)
	C0-180	C90-270			
1	7.4	1.6		4203	Half-peak diam C0-180 7.37 x diameter(m)
1.5	11.1	2.5		1868	Half-peak diam C90-270 1.64 x diameter(m)
2	14.7	3.3		1051	Illuminance 4203 / distance² (lux)
2.5	18.4	4.1		672	Total Output 12100 (lumen)
3	22.1	4.9		467	
3.5	25.8	5.8		343	
4	29.5	6.6		263	

Energieeffizienzlabel
ab 2022 nach neuer
Klassifizierung



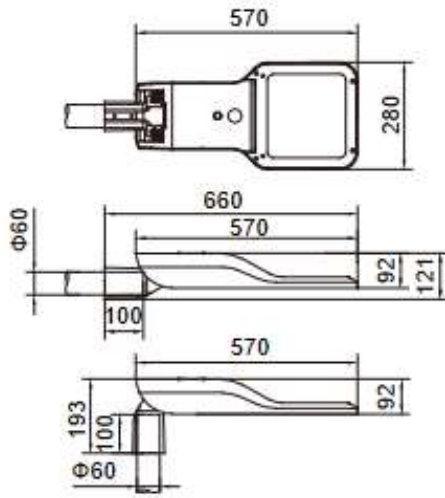
Energieeffizienzlabel
bis 2021



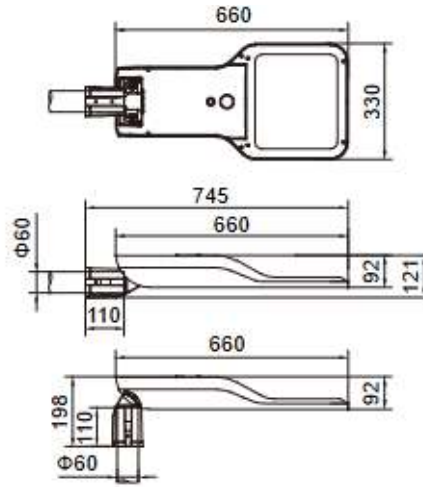
DT_Lucid_oculus_DE_16.11.2023_V1.1 - Abbildung ähnlich, technische Änderungen vorbehalten

Abmessungsskizze

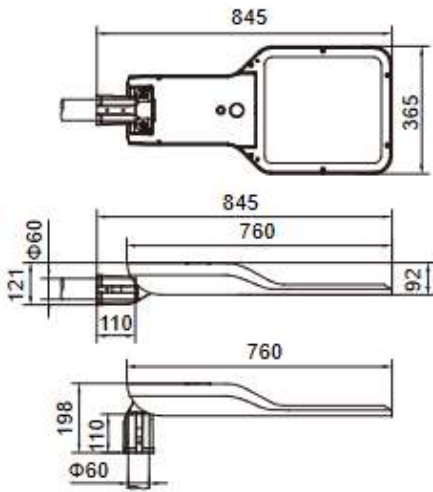
Lucid oculus S



Lucid oculus M



Lucid oculus L



Die technischen Angaben dienen der groben Orientierung +/- 10%
Unsere Produkte unterliegen einem ständigen technischen Fortschritt und können daher in ihrem Design und ihrer Zusammensetzung abweichen.
Druckfehler und Irrtümer vorbehalten!

Gewährleistungszeit

Die Gewährleistung beträgt 3 Jahre, sofern beim Kaufvertrag keine Garantieverlängerung gegen Aufpreis abgeschlossen wurde. Sie beginnt mit der Auslieferung. Gewährleistungsansprüche sind grundsätzlich schriftlich anzumelden.

Zur Geltendmachung eines Gewährleistungsanspruches ist der Kaufbeleg vorzulegen, aus dem das Liefer- bzw. Kaufdatum ersichtlich ist. Bei Beanspruchung einer Gewährleistung ist das Gerät an Ihren Fachhändler oder an folgende Anschrift einzusenden:

LIGHTS 4 Europe GmbH & Co. KG (im folgenden LIGHTS genannt)

Eduard-Breuninger-Str. 67

71522 Backnang

Email: info@lights.de

Von der Gewährleistung sind alle Konstruktions-, Material- und Fabrikationsfehler abgedeckt.

3. Von der Gewährleistung ausgeschlossen sind alle Fehler und Mängel, welche auf die folgenden Punkte zurückzuführen sind:
 - a. Nichtbeachtung der Bedienungsanleitung und der Sicherheitshinweise.
 - b. Natürliche Abnutzung.
 - c. Äußere Einwirkungen, z.B. Transportschäden, Beschädigungen durch Stoß-, Schlag- oder Überhitzung sowie chemische oder elektrochemische Einwirkungen wie z.B. von Wasser, Säuren oder nicht bestimmungsgemäßem Gebrauch.
 - d. Reparaturen oder Abänderungen die durch nicht autorisierte dritte Personen vorgenommen wurden.
 - e. Verwendung ungeeigneter Zubehörteile.
 - f. Demontage des Typenschildes
 - g. Zu hohe Umgebungstemperatur
 - h. Überschreitung der zulässigen Spannung
 - i. Missachtung der Datenblätter des Netzteilerherstellers, sowie Missachtung der Dali Alliance Richtlinien.
4. Des Weiteren ausgeschlossen sind: Schäden durch unsachgemäße Behandlung, Montage bzw. Wartung der Leuchte (siehe Montageanleitung) Schäden auf Grund von höherer Gewalt, von Feuer oder von Vandalismus sowie Unfallschäden.
5. Innerhalb der Gewährleistungszeit auftretende Fehler beseitigt LIGHTS für Sie nach Absprache mit dem Fachhändler. Dies geschieht entweder durch Instandsetzung oder Ersatz des betreffenden Teiles. Ausgewechselte Teile werden Eigentum von LIGHTS. Weitergehende Ansprüche, gleich welcher Art, insbesondere Schadenersatzansprüche sind ausgeschlossen.
6. Von der Garantie ausgeschlossen sind:
 - a. Kosten für die Demontage / Montage der defekten bzw. reparierten Leuchte
 - b. Kosten für die Rücksendung der defekten Leuchte
7. LED-Leuchten der Fa. LIGHTS unterliegen einer kontinuierlichen Weiterentwicklung im Sinne des technischen Fortschritts. Aus diesem Grund muss im Fall einer Reparatur oder eines Austausches die reparierte bzw. Ersatzleuchte in ihrer Ausführung der Originalausführung der reklamierten Leuchte nicht entsprechen, sondern kann gegebenenfalls in ihren Gebrauchseigenschaften gleich- bzw. höherwertig sein. LIGHTS behält sich das Recht auf Änderungen der Garantiefristen, Festpreisregelungen und Bedingungen ohne vorherige Ankündigung vor. Garantien mit gültiger Registrierung vor dem Zeitpunkt der Änderung sind davon jedoch nicht betroffen. LIGHTS behält sich das Recht vor, die abschließende Entscheidung hinsichtlich der Gültigkeit eines Garantieanspruchs zu treffen.

Rechtliche Hinweise

Diese Bedienungsanleitung enthält die erforderlichen Informationen für die bestimmungsgemäße Verwendung.

Die Kenntnis und das Befolgen der in dieser Bedienungsanleitung enthaltenen Anweisungen sind Voraussetzung für die gefahrlose Verwendung sowie für die Sicherheit bei Betrieb. Diese Bedienungsanleitung kann nicht jeden denkbaren Einsatz berücksichtigen. Die LED-Leuchte ist für die Verwendung im Außenbereich konzipiert.

Außerdem weisen wir darauf hin, dass der Inhalt dieser Bedienungsanleitung nicht Teil einer früheren oder bestehenden Vereinbarung, Zusage oder eines Rechtsverhältnisses ist oder dieses abändert. Die Bedienungsanleitung enthält Informationen, die durch Copyright geschützt sind. Das Erstellen von Fotokopien oder Übersetzungen in eine andere Sprache sind ohne vorherige schriftliche Zustimmung durch *LIGHTS 4 Europe GmbH & Co. KG* - Deutschland nicht zulässig.

LED-Leuchten und Leuchtmittel der Fa. *LIGHTS 4 Europe GmbH & Co. KG* unterliegen einer kontinuierlichen Weiterentwicklung im Sinne des technischen Fortschritts.

LIGHTS 4 Europe GmbH & Co. KG

Eduard-Breuninger-Str. 67
71522 Backnang
Deutschland

Tel.: +49 7191 32 30 20
Fax: +49 7191 32 30 19

E-Mail: info@lights.de

www.lights.de

