



## Lucid regulus Außenleuchte

Jeder Winkel optimal ausgeleuchtet - die Lucid regulus sorgt für beste Sichtverhältnisse auf Ihrem Firmengelände. Formvollendet und grenzenlos flexibel in der Anwendung durch verschiedene Hochleistungsoptiken und Leistungsstärken. Unser extra Plus: Die variabel verstellbare Mastaufnahme ermöglicht eine einfache Montage an Wand oder Mast.

### Einsatzbereiche

Moderne LED-Außenleuchte für Straßen und Wegbereiche, Ladezonen, Außenlagerbereiche und Parkflächen.

### Ausführung

Hohe Systemeffizienz bis zu 155 lm/W. Erhältlich in unterschiedlichen Leistungsstärken (zwischen 40 W und 280 W). Verschiedene Hochleistungsoptiken für grenzenlose Flexibilität. Das Longlife-Netzteil und hermetisch abgeschlossene Lichtmodule schützen vor Umwelteinflüssen und garantieren eine lange Lebensdauer. Die Leuchte aus Aluminiumguss besitzt eine Druckausgleichs-membran. Flexibel einstellbare Mastaufnahme (Zopfmaß 60 mm).

Lichtstrom nach mind. 1 Std.Brenndauer	bis zu 43.400 lm
Lichtausbeute	bis zu 155 lm/W
CRI / Ra	Ra > 70
Farbtemperatur	4.000 K
Abstrahlwinkel	Standard (150° / 75°)
Energieeffizienzklasse	A++ (C)*



### Vorteile:

- Lichtstrom bis zu 43.400lm
- Longlife Netzteil / Hohe Leistungskraft
- Die Lampe ist beim Öffnen im Spannungsfreien Zustand, dank einer Trennstelle
- Weißes Licht sorgt für beste Sichtverhältnisse und Sicherheit
- Modularer Aufbau ( Viele Komponenten nachhaltig austauschbar )
- Reduzierung von Lichtsmog
- CLO Constant-Lumen-Output und Astro DIM Funktion (auf Anfrage)
- Überspannungsschutz



\* seit 2022 nach neuer Energieeffizienzklassifizierung

\*2 auf Anfrage

Artikel-Nr.	Abstrahlwinkel	Farbtemperatur	CCT (K)	Lichtausbeute	EAN
-------------	----------------	----------------	---------	---------------	-----

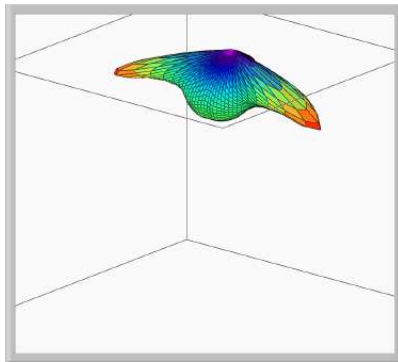
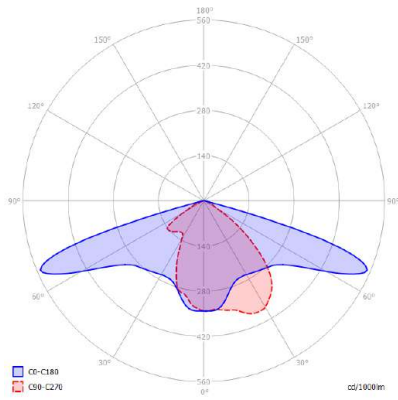
Lucid regulus S   150°/75° Standardausführung					
18742	150°/75°	normalweiß	4.000 K	6.200 lm / 40 W	4050047187420
18762	150°/75°	normalweiß	4.000 K	7.750 lm / 50 W	4050047187628
18782	150°/75°	normalweiß	4.000 K	9.300 lm / 60 W	4050047187826
18842	150°/75°	normalweiß	4.000 K	12.400 lm / 80 W	4050047188427

Lucid regulus M   150°/75° Standardausführung					
18852	150°/75°	normalweiß	4.000 K	15.500 lm / 100W	4050047188526
18862	150°/75°	normalweiß	4.000 K	23.250 lm / 150 W	4050047188620
18942	150°/75°	normalweiß	4.000 K	27.180 lm / 180 W	4050047189424

Lucid regulus L   150°/75° Standardausführung					
18982	150°/75°	normalweiß	4.000 K	37.200 lm / 240 W	4050047189828
18992	150°/75°	normalweiß	4.000 K	43.400 lm / 280 W	4050047189927

\* Auf Anfrage erhalten Sie alle Leuchten der Lucid regulus-Serie auch in weiteren Wattagen zwischen 40 W und 280 W, Abstrahloptiken und in den Farbtemperaturen 3.000 K sowie 5.000 K

## Regulus S



**ENERGY**

Lights  
Regulus S

A  
B  
C  
D  
E  
F  
G

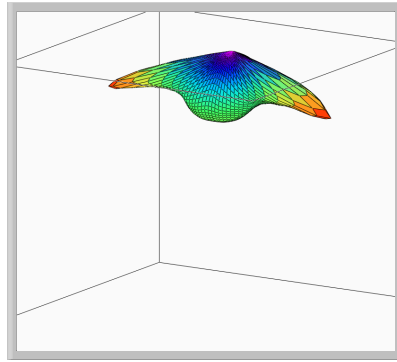
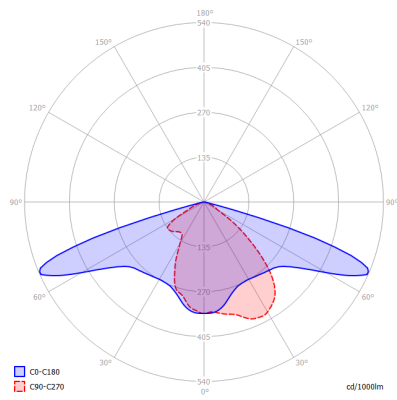
**C**

60 kWh/1000h

2019/2015

m.	Ø 50%		C0-180: 148°		E (lux)	Luminaire Efficacy 155 (lumen per Watt)
	C0-180	C90-270	C90-270: 78°			
1	7	1.6			3029	Half-peak diam C0-180
1.5	10.6	2.4			1346	7.04 x diameter(m)
2	14.1	3.2			757	Half-peak diam C90-270
2.5	17.6	4			485	1.61 x diameter(m)
3	21.1	4.8			337	Illuminance
3.5	24.6	5.6			247	3029 / distance <sup>2</sup> (lux)
4	28.2	6.4			189	Total Output
						8867 (lumen)

## Regulus M



**ENERGY**

Lights  
Lucid Regulus M

A  
B  
C  
D  
E  
F  
G

**C**

173 kWh/1000h

2019/2015

m.	Ø 50%		C0-180: 148°		E (lux)	Luminaire Efficacy 151 (lumen per Watt)
	C0-180	C90-270	C90-270: 79°			
1	7	1.6			8766	Half-peak diam C0-180
1.5	10.5	2.5			3896	7 x diameter(m)
2	14	3.3			2192	Half-peak diam C90-270
2.5	17.5	4.1			1403	1.64 x diameter(m)
3	21	4.9			974	Illuminance
3.5	24.5	5.7			716	8766 / distance <sup>2</sup> (lux)
4	28	6.5			548	Total Output
						26149 (lumen)

DT\_Lucid\_regulus\_DE\_16.11.2023\_V9.1 - Abbildung ähnlich, technische Änderungen vorbehalten

## Produktdaten | Lucid regulus

### Produktmerkmale

Produktfamilie:	Lucid regulus
Schutzart:	IP 66
Schutzklasse:	I
mechanische Beständigkeit:	IK 09
Umgebungstemperatur:	-35 °C bis +50 °C
Material Gehäuse:	Aluminiumguss pulverbeschichtet in schiefergrau (RAL 7015), Schrauben aus Edelstahl (rostfrei)
Material Optik:	PMMA mit Echtglasabdeckung
Zertifizierung:	CE, LED Treiber ENEC zertifiziert ENEC Zertifizierung Leuchte auf Anfrage
LED Lebensdauer:	L80 B10 bis zu 96.000 h @ Ta 25°C
Abmessungen & Nettogewicht:	Lucid regulus S: 565 x 330 x 110 mm / 4.300g Lucid regulus M: 665 x 381 x 118 mm / 8.600g Lucid regulus L: 1015 x 515 x 155 mm / 11.500g

### Mastansatzmontage

Montageart: Anschlussart:	Mastansatz- und Mastaufsatzmontage
	Masthalter Ø60 mm, schwenkbar, 76mm Adapter verfügbar Neigungswinkel Größe S -10° bis +10° Neigungswinkel Größe M -15° bis +15°

### Lichttechnische Eigenschaften

Optik:	Standard, 150°/ 75° (weitere auf Anfrage verfügbar)
Farbwiedergabe:	Ra > 70

### Elektrische Daten

Netzspannungsbereich:	220 - 240 VAC
Netzfrequenz:	50 / 60 Hz
Vorschaltgerät:	elektrisches Vorschaltgerät mit Überspannungsschutz
Steuerung optional:	DALI, MainsDIM, StepDIM
Treibereffizienz:	93% eff.
Energieeffizienzklasse:	A++ (C)*
SDCM:	5

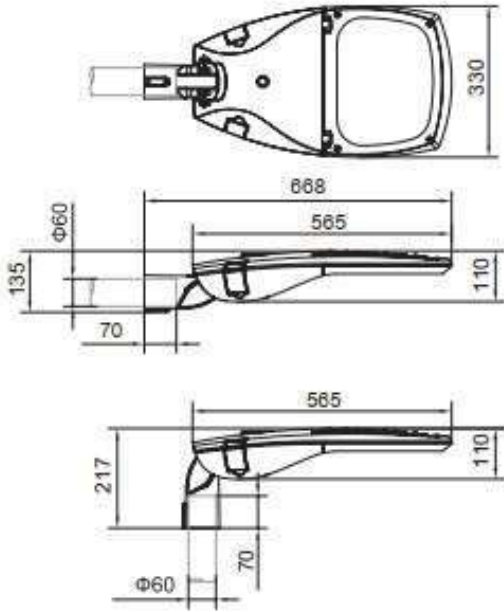
### Besondere Anforderungen

Die Leuchte erfüllt die grundlegenden Anforderungen der anwendbaren EU-Richtlinien und des Produktsicherheitsgesetzes und trägt die CE-Kennzeichnung. Bei Anwendung der Leuchte in chemisch belasteten Umgebungsatmosphären, unter erhöhten Umgebungstemperaturen oder hoher bzw. kondensierender Luftfeuchtigkeit halten Sie bitte Rücksprache mit Ihrem Berater.

\*seit 2022 nach neuer Energieeffizienzklassifizierung

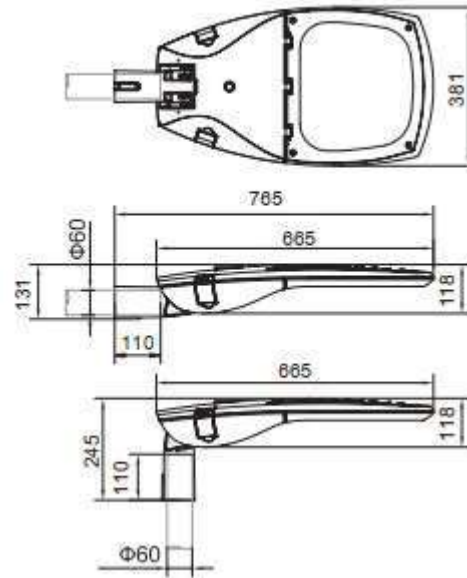
## Abmessungsskizze

### Lucid regulus S



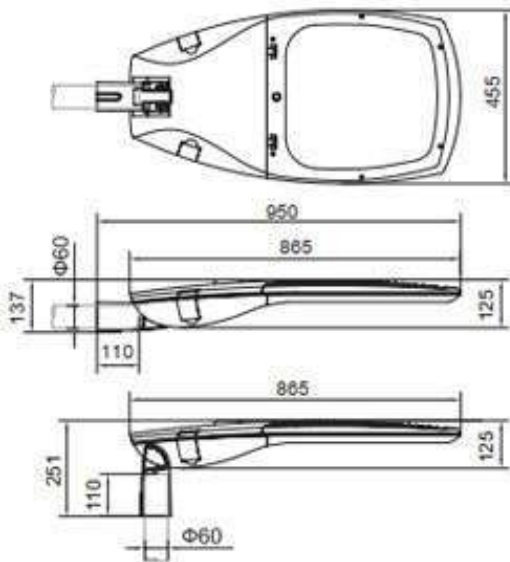
Neigungswinkel -10° bis +10°

### Lucid regulus M



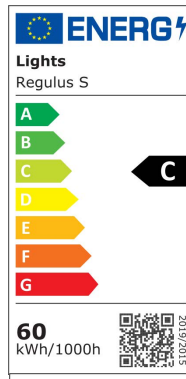
Neigungswinkel -15° bis +15°

### Lucid regulus L

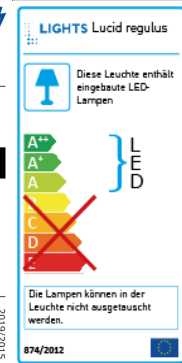
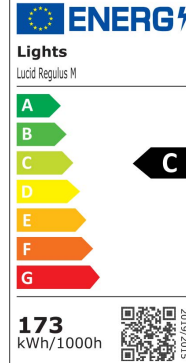
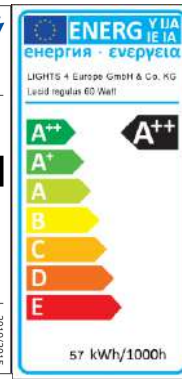


Neigungswinkel -15° bis +15°

Energieeffizienzlabel ab 2022 nach neuer Klassifizierung



Energieeffizienzlabel bis 2021



Die technischen Angaben dienen der groben Orientierung +/- 10%  
 Unsere Produkte unterliegen einem ständigen technischen Fortschritt und können daher in ihrem Design und ihrer Zusammensetzung abweichen.  
 Druckfehler und Irrtümer vorbehalten!