



Lucid oculus Außenleuchte

Jeder Winkel optimal ausgeleuchtet - die Lucid oculus sorgt für beste Sichtverhältnisse auf Ihrem Firmengelände. Formvollendet und grenzenlos flexibel in der Anwendung durch verschiedene Hochleistungsoptiken und Leistungsstärken. Unser extra Plus: Die Lucid oculus ist mit Sensorik ausgestattet, welche wahlweise mit einem Lichtsensor (Tageslicht Regelung) und/oder einem Bewegungssensor (Präsenz Regelung) ausgerüstet werden kann. Die Kommunikation und Programmierung des Sensors ist über eine Fernbedienung vom Boden aus möglich. Über die Fernbedienung können ebenfalls Einschaltsschwellen und Gruppenschaltungen programmiert werden. Über die Gruppenschaltung können Sie bis zu 250 Leuchten einbinden, welche völlig drahtlos und ohne Internetanbindung miteinander über Funk kommunizieren.

Einsatzbereiche

Moderne LED-Außenleuchte für Straßen und Wegbereiche, Ladezonen, Außenlagerbereiche und Parkflächen.

Ausführung

Hohe Systemeffizienz bis zu 155 lm/W. Erhältlich in unterschiedlichen Leistungsstärken (zwischen 40 W und 250 W). Verschiedene Hochleistungsoptiken für grenzenlose Flexibilität. Das Longlife-Netzteil und hermetisch abgeschlossene Lichtmodule schützen vor Umwelteinflüssen und garantieren eine lange Lebensdauer. Die Leuchte aus Aluminiumguss besitzt eine Druckausgleichsmembran. Flexibel einstellbare Mastaufnahme (Zopfmaß 60 mm).

| | |
|--|-----------------------|
| Lichtstrom nach mind. 1 Std.Brenndauer | bis zu 38.750 lm |
| Lichtausbeute | bis zu 155 lm/W |
| CRI / Ra | Ra > 70 |
| Farbtemperatur | 4.000 K |
| Abstrahlwinkel | Standard (150° / 75°) |
| Energieeffizienzklasse | A++ (C)* |



Vorteile:

- Lichtstrom bis zu 38.750 lm
- Longlife Netzteil / Hohe Leistungskraft
- Die Lampe ist beim Öffnen im Spannungsfreien Zustand, dank einer Trennstelle
- Weißes Licht sorgt für beste Sichtverhältnisse und Sicherheit
- Viele Komponenten nachhaltig austauschbar
- Reduzierung von Lichtsmog
- CLO (Constant-Lumen-Output) und Astro-DIM
- Tageslichtregelung / Präsenzregelung
- Überspannungsschutz
- drahtlose Kommunikation und Gruppenschaltung der Leuchten



* seit 2022 nach neuer Energieeffizienzklassifizierung

*2 auf Anfrage

| Artikel-Nr. | Abstrahlwinkel | Farbtemperatur | CCT (K) | Lichtausbeute | EAN |
|-------------|----------------|----------------|---------|---------------|-----|
|-------------|----------------|----------------|---------|---------------|-----|

Lucid oculus S | 150/75° Standardausführung

| | | | | | |
|-----------|----------|------------|---------|------------------|---------------|
| 18742-OCU | 150°/75° | normalweiß | 4.000 K | 6.200 lm / 40 W | 4050047187420 |
| 18762-OCU | 150°/75° | normalweiß | 4.000 K | 7.750 lm / 50 W | 4050047187628 |
| 18782-OCU | 150°/75° | normalweiß | 4.000 K | 9.300 lm / 60 W | 4050047187826 |
| 18842-OCU | 150°/75° | normalweiß | 4.000 K | 12.400 lm / 80 W | 4050047188427 |

Lucid oculus M | 150/75° Standardausführung

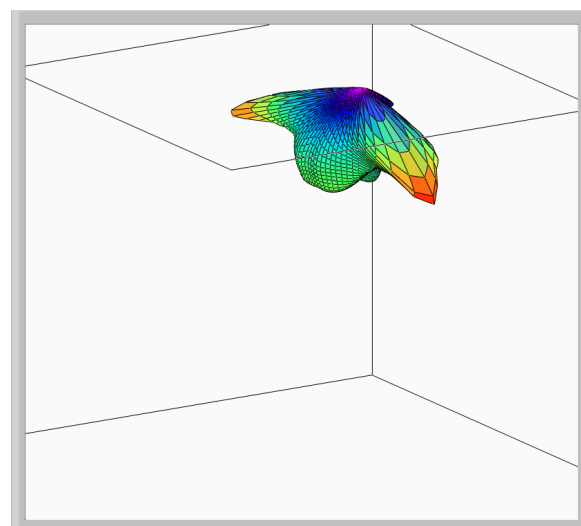
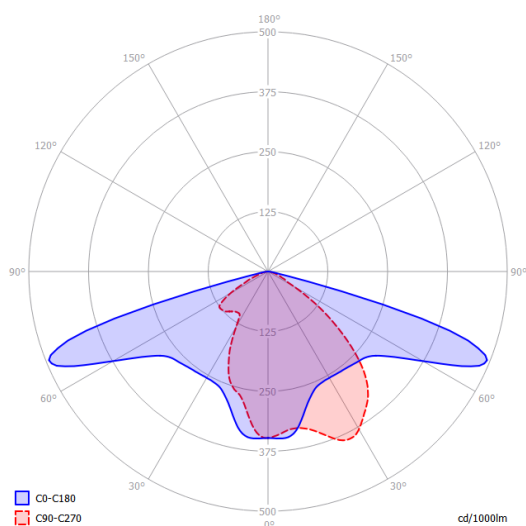
| | | | | | |
|-----------|----------|------------|---------|-------------------|---------------|
| 18852-OCU | 150°/75° | normalweiß | 4.000 K | 15.500 lm / 100W | 4050047188526 |
| 18862-OCU | 150°/75° | normalweiß | 4.000 K | 23.250 lm / 150 W | 4050047188620 |

Lucid oculus L | 150/75° Standardausführung

| | | | | | |
|-----------|----------|------------|---------|-------------------|---------------|
| 18982-OCU | 150°/75° | normalweiß | 4.000 K | 27.900 lm / 180 W | 4050047189828 |
| 18992-OCU | 150°/75° | normalweiß | 4.000 K | 38.750 lm / 250 W | 4050047189927 |

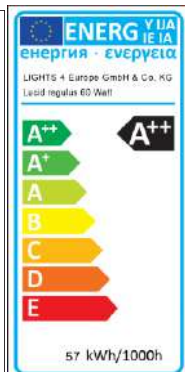
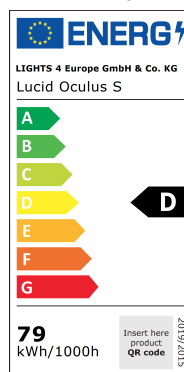
Das Modell Lucid oculus ist eine Erweiterung der Produktfamilie Lucid regulus. Die elektrotechnischen und optischen Komponenten sind identisch. Die Leuchten unterscheiden sich lediglich in der Gehäusebauart und deren geometrischen Eigenschaften für Sensorik.

*** Auf Anfrage erhalten Sie alle Leuchten der Lucid oculus-Serie auch in weiteren Wattagen zwischen 30 W und 250 W, Abstrahloptiken und in den Farbtemperaturen 3.000 K sowie 5.000 K**



Energieeffizienzlabel ab 2022 nach neuer Klassifizierung

Energieeffizienzlabel bis 2021



| m. | Ø 50% | | C0-180: 150° C90-270: 79° | E (lux) | Luminaire Efficacy 154 (lumen per Watt) |
|-----|--------|---------|------------------------------|---------|--|
| | C0-180 | C90-270 | | | |
| 1 | 7.4 | 1.6 | | 4203 | Half-peak diam C0-180 |
| 1.5 | 11.1 | 2.5 | | 1868 | 7.37 x diameter(m) |
| 2 | 14.7 | 3.3 | | 1051 | Half-peak diam C90-270 |
| 2.5 | 18.4 | 4.1 | | 672 | 1.64 x diameter(m) |
| 3 | 22.1 | 4.9 | | 467 | Illuminance |
| 3.5 | 25.8 | 5.8 | | 343 | 4203 / distance ² (lux) |
| 4 | 29.5 | 6.6 | | 263 | Total Output |
| | | | | | 12100 (lumen) |

DT_Lucid_oculus_DE_16.11.2023_V1.1 - Abbildung ähnlich, technische Änderungen vorbehalten

Produktdaten | Lucid regulus

Produktmerkmale

| | |
|-----------------------------|---|
| Produktfamilie: | Lucid oculus |
| Schutzart: | IP 66 |
| Schutzklasse: | I |
| mechanische Beständigkeit: | IK 09 |
| Umgebungstemperatur: | -35 °C bis +50 °C |
| Material Gehäuse: | Aluminiumguss pulverbeschichtet in schiefergrau (RAL 70 15), Schrauben aus Edelstahl (rostfrei) |
| Material Optik: | PMMA mit Echtglasabdeckung |
| Zertifizierung: | CE, LED Treiber ENEC zertifiziert ENEC Zertifizierung Leuchte auf Anfrage |
| LED Lebensdauer: | L80 B10 bis zu 96.000 h @ Ta 25°C |
| Abmessungen & Nettogewicht: | Lucid oculus S: 570 x 280 x 121 mm / 6.700 g Lucid oculus M: 660 x 330 x 121 mm / 8.500 g Lucid oculus L: 845 x 365 x 121 mm / 9.600 g |
| Montageart: Anschlussart: | Mastansatzmontage Mastansatz- und Mastaufsatzmontage Masthalter Ø60 mm, schwenkbar, Ø76 mm auf Anfrage Neigungswinkel Größe S -20° bis +20° Neigungswinkel Größe M -20° bis +20° |

Lichttechnische Eigenschaften

| | |
|-----------------|---|
| Optik: | Standard, 150°/ 75° (weitere auf Anfrage verfügbar) |
| Farbwiedergabe: | Ra > 70 |

Elektrische Daten

| | |
|-------------------------|---|
| Netzspannungsbereich: | 220 - 240 VAC |
| Netzfrequenz: | 50 / 60 Hz |
| Vorschaltgerät: | elektrisches Vorschaltgerät mit Überspannungsschutz |
| Steuerung optional: | DALI, MainsDIM, StepDIM |
| Treibereffizienz: | 93% eff. |
| Energieeffizienzklasse: | A++ (C)* |
| SDCM: | 5 |

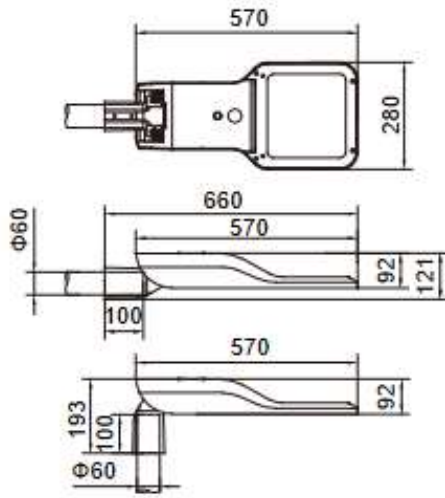
Besondere Anforderungen

Die Leuchte erfüllt die grundlegenden Anforderungen der anwendbaren EU-Richtlinien und des Produktsicherheitsgesetzes und trägt die CE-Kennzeichnung. Bei Anwendung der Leuchte in chemisch belasteten Umgebungsatmosphären, unter erhöhten Umgebungstemperaturen oder hoher bzw. kondensierender Luftfeuchtigkeit halten Sie bitte Rücksprache mit Ihrem Berater.

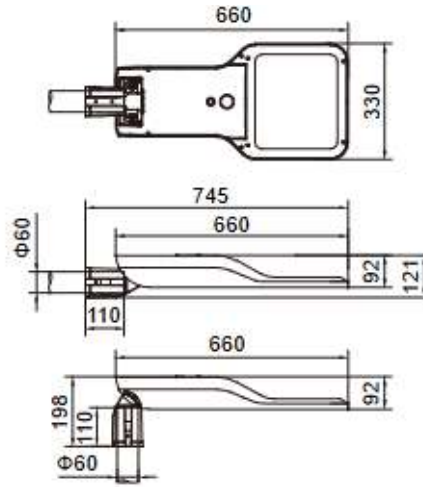
*seit 2022 nach neuer Energieeffizienzklassifizierung

Abmessungsskizze

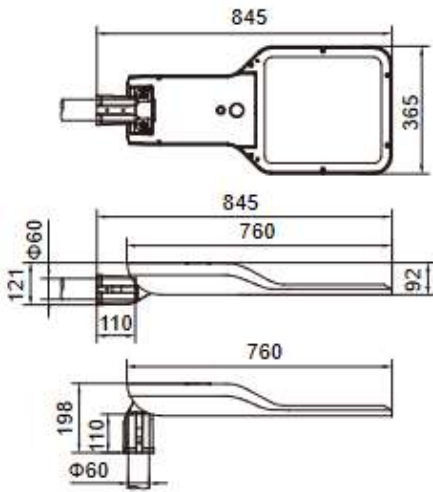
Lucid oculus S



Lucid oculus M



Lucid oculus L



Die technischen Angaben dienen der groben Orientierung +/- 10%
Unsere Produkte unterliegen einem ständigen technischen Fortschritt und können daher in ihrem Design und ihrer Zusammensetzung abweichen.
Druckfehler und Irrtümer vorbehalten!