



Lucid clean quadra & Lucid clean line Reinraumleuchten

Gemeinsam mit unseren Kunden planen und realisieren wir individuelle Reinraum-Beleuchtungskonzepte auf Basis modernster Lichttechnik. Sämtliche Komponenten der Leuchten sind besonders langlebig und darauf ausgelegt, die strengen Anforderungen und Richtlinien für Reinräume zu erfüllen.

Die Lucid clean quadra ist wartungsarm sowie einfach und unkompliziert zu reinigen. Sie wird maßgeschneidert in unserer Produktion in Backnang für unsere Kunden gefertigt und kann in verschiedenen Größen, Funktionen, Optiken und Anschlüssen geliefert werden. Sie ist je nach Ausführung und Bauform für abgehängte Decken, Rasterdecken und CLIP-In- bzw. Kassettendecken sowie zur Aufputz-Montage geeignet. Bei der Lucid Clean Quadra setzen wir sehr auf Regionalität und Qualität, deshalb verwenden wir nur ElektrokompONENTEN von ausgewählten Herstellern aus Deutschland und Österreich.

Einsatzbereiche

Vielfältige Einsatzmöglichkeiten im Bereich der Reinraumtechnik wie zum Beispiel in der Pharmaindustrie, Elektroindustrie, Chipindustrie, Chemischen Industrie, Lebensmittelindustrie, Labore, Krankenhäuser und Praxen.

Ausführung

LED-effizienz bis zu 180 lm/W. Lineare oder ganzflächige LED-Module nach dem neuesten Stand der Technik. Leuchtkörper aus Stahlblech, pulverbeschichtet, weiß. ESG-Scheibe mit Spangenschluss, hinter der Scheibe befindet sich wahlweise ein Diffusor oder eine Mikroprismenoptik. Für einen nachhaltigen Gebrauch empfehlen wir bei der Lucid Clean Quadra einen integrierten Umrüstsatz, somit können Sie einzelne Komponenten tauschen ohne das Leuchtgehäuse aus der Decke entnehmen zu müssen.



Vorteile:

- Auch mit integriertem Umrüstsatz verfügbar, somit bleibt bei zukünftigen Nachrüstungen die Reinraumzertifizierung bestehen. (Modularer Aufbau)
- Diffusor oder Mikroprismenoptik hinter d. ESG Scheibe
- Schnelle und einfache Montage durch CLIP-IN, Einlegeleuchte- oder beiliegenden Befestigungswinkel.
- Individuell nach Kundenwunsch in verschiedenen Größen und Bauformen lieferbar.
- Hohe Schutzart gegen Eindringen von Staub und Wasser (IP65)
- Nachhaltige und hochwertige ElektrokompONENTEN welche in Deutschland und Österreich produziert werden.
- Made in Germany durch eigene Metallverarbeitung.

LED-Lichtstrom	2.400 lm - 21.500 lm
LED-Lichtausbeute	bis zu 180 lm/W
CRI / Ra	Ra > 80
Farbtemperatur	4.000 K, 5.000K
Abstrahlwinkel	breitstrahlend 90°, 120°

Reinraumklassen nach ISO 14644-1						
Klasse	Partikel je m ³					
	0,1 µm	0,2 µm	0,3 µm	0,5 µm	1,0 µm	5,0 µm
ISO 1	10	2				
ISO 2	100	24	10	4		
ISO 3	1.000	237	102	35	8	
ISO 4	10.000	2.370	1.020	352	83	
ISO 5	100.000	23.700	10.200	3.520	832	29
ISO 6	1.000.000	237.000	102.000	35.200	8.320	293
ISO 7				352.000	83.200	2.930
ISO 8				3.520.000	832.000	29.300
ISO 9				35.200.000	8.320.000	293.000

Die Normen DIN EN ISO 14644-1 definieren die Reinraumklassen.



Produkt Daten | Lucid clean quadra

Produktmerkmale

Produktfamilie:	Lucid clean quadra
Schutzart:	IP 65 (Richtung Nutzfläche)
Schutzklasse:	I
Risikogruppe:	Risikogruppe 0 - kein Risiko gemäß DIN EN 62471:2008 (Die Leuchte stellt aufgrund von normalem Verhalten des Nutzers im Gebrauch keine Gefährdung dar.)
Umgebungstemperatur:	-10 °C bis +40 °C
Material Gehäuse	Stahlblech, pulverbeschichtet, weiß
Material Optik:	Microprismenoptik und Glas 90°, wahlweise Milchglas 120°
Zertifizierung:	CE, Treiber und LED ENEC Zertifiziert
LED-Lebensdauer:	L70 B50 bis zu 60.000 h @ Ta 25°C
Nettogewicht:	620x620mm 8.000 - 11.000g Quadra, 1200x600mm ca. 16.000 - 20.000 g Square
Abmessung:	individuell quadratisch oder rechteckig (L x B x H)
Montageart:	Einlegemontage, CLIP-In-Montage oder Aufputz-Montage
Anschlussmöglichkeiten:	Klemme 3 oder 5 polig, mit Anschlussleitung und Stecker nach Kundenvorgabe

Lichttechnische Eigenschaften

Optik:	breitstrahlend
Farbwiedergabeindex:	Ra > 80
LED-Lichtausbeute:	bis zu 180 lm/W
Farbtemperatur:	3.000, 4.000K, 5.000K (weitere Lichtfarben auf Anfrage)
LED-Lichtstrom:	von 2.400 lm bis zu 21.500 lm (Je nach Optik und Diffusor kann sich die Lichtleistung reduzieren)

Elektrische Daten

Systemleistung:	von 14 W bis zu 120 W
Netzspannungsbereich:	220 -240 VAC und 176 - 280 VDC
Netzfrequenz:	50/60 Hz
Steuerung optional:	DALI, DALI 2, CLO, Lumdata, 0-10V
Sicherheit:	SELV (Safety Extra Low Voltage --> Schutzkleinspannung) Unser Standard Treiber arbeitet auf einer niedrigen Spannung und gewährleistet dadurch zusätzliche Sicherheit bei Berührung oder einem elektrischen Schlag.
Notstrom:	Laut Netzspannungsbereich für Zentralbatterie oder einem integrierten Akkupack (auf Anfrage)
Energieeffizienzklasse:	A++ (B*)
Vorschaltgerät:	Standard: Tridonic / Wahlweise: Philips, Osram
SDCM:	3
weitere Optionen:	Kabellänge, Kabelquerschnitt, Kabeltyp, Öffnungshebel für Gehäuse, Umrüstplatte, Notstrompaket, Position Kabeleinführung seitlich oder rückseitig

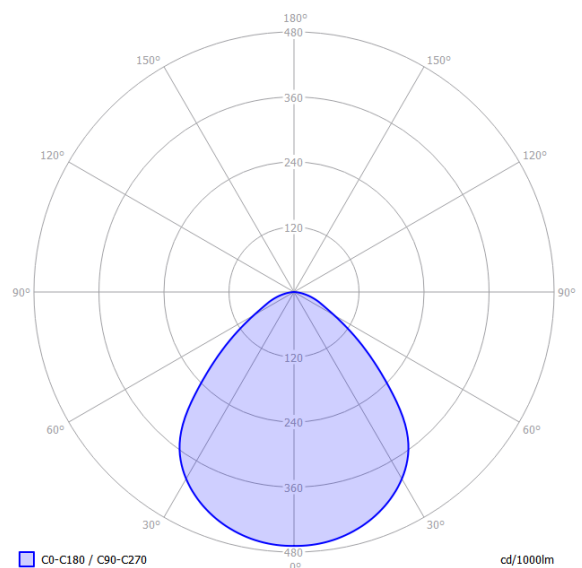
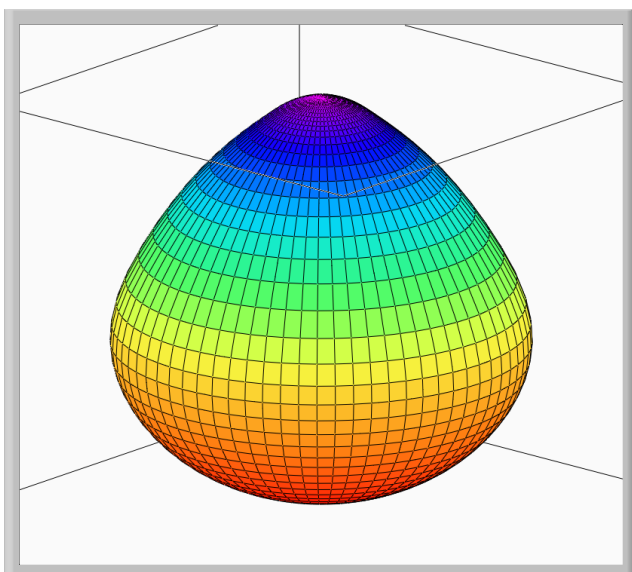
* seit 2022 nach neuer Energieeffizienzklassifizierung. Je nach Optik und Abdeckung kann die Energieeffizienzklasse variieren.



Artikel-Nr.	Abstrahlwinkel	Abdeckung	Lichtfarbe	LED-Lichtausbeute	Maße
Lucid clean square 1200 x 300 mm und 1200 x 600 mm Standardausführung  <i>Bis zu 21.500 lm einstellbar</i>					
91XXX	90°	Microprismenoptik	wählbar	7.000 lm - 12.500 lm 40 - 70 W	1.200 x 300 mm
91XXX	120°	Milchglas	wählbar	7.000 lm - 12.500 lm 40 - 70 W	1.200 x 300 mm
Lucid clean quadra 600 x 600 mm und 620 x 620 mm Standardausführung  <i>Bis zu 12.500 lm einstellbar</i>					
91XXX	90°	Microprismenoptik	wählbar	7.000 lm - 12.500 lm 40 - 70 W	600 x 600 mm
91XXX	120°	Milchglas	wählbar	7.000 lm - 12.500 lm 40 - 70 W	600 x 600 mm

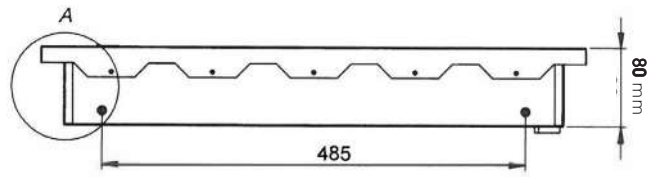
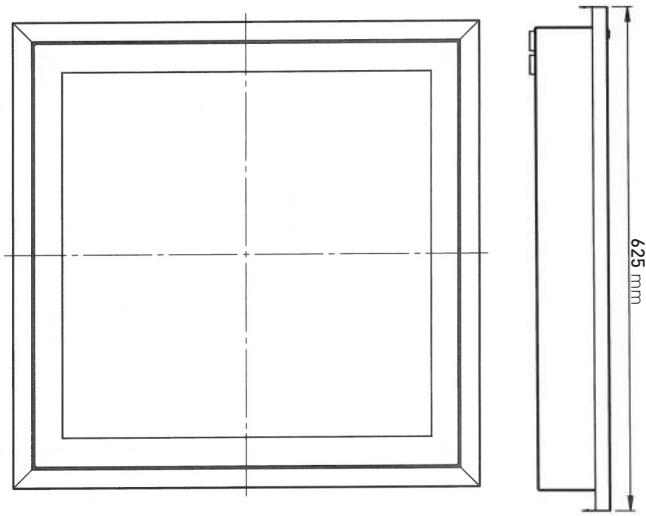
Weitere Abmessungen, Lichtfarben, Lumenpakete, Optiken auf Anfrage

Photometrie 60°

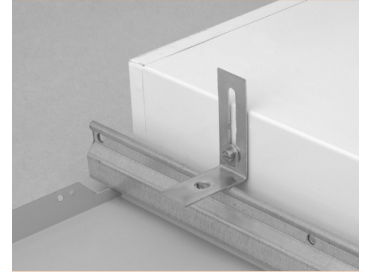
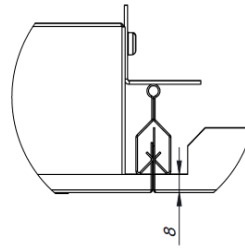


* seit 2022 nach neuer Energieeffizienzklassifizierung. Je nach Optik und Abdeckung kann die Energieeffizienzklasse variieren.

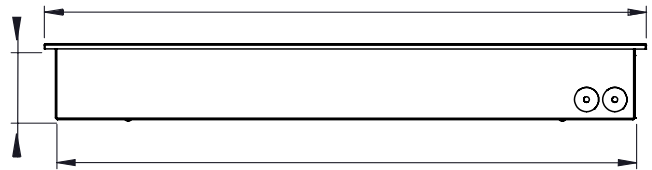
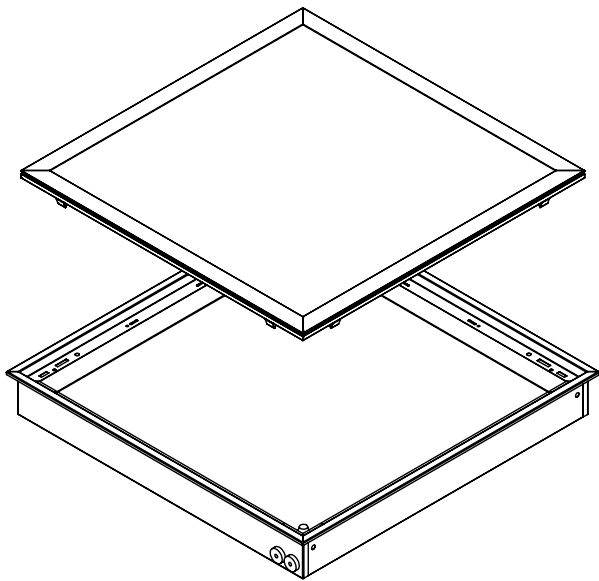
Beispielsskizze (Bsp. 625 x 625 x 80mm) für Kassettendecke Clip in



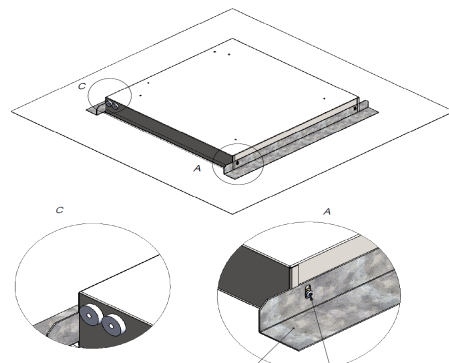
Beispiel für Montage in der Decke (Clip in Schiene)



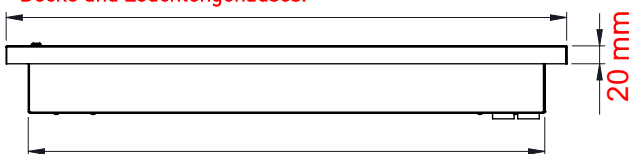
Beispielsskizze (Bsp. 596 x 596 x 75mm) für Rasterdecke



Beispiel für Montage in der Decke



Auch erhältlich mit 20 mm Abkantung (Steg) für verbesserte Abdichtung und Haftung des Silikon oder Dichtstoffes zwischen Decke und Leuchtgehäuse.



Reinraumleuchten nach Maß

- Individuelle Planung des Leuchtgehäuses nach Ihrer Anforderung
- Individuelle Planung der lichttechnischen Eigenschaften
- Individuelle Planung der Steuerung und der technischen Features
- Individuelle Anpassung der Stecker und Kabel
- Lichtplanung nach Vorgabe der Arbeitsstätten Richtlinie oder höher
- Lichtplanung mit Lageplan für optimale Ausleuchtung Ihrer Räume
- Muster und Prototypenbau
- Auch mit Umrüstplatte für zukünftige Einsparung und Nachhaltigkeit

Auch bei nicht genormten Deckenraster!

Die technischen Angaben dienen der groben Orientierung +/- 10%

Unsere Produkte unterliegen einem ständigen technischen Fortschritt und können daher in ihrem Design und ihrer Zusammensetzung abweichen. Druckfehler und Irrtümer vorbehalten! Bitte beachten Sie, dass bei einer zu geringen Stückzahl auch Aufträge abgelehnt werden können.

Die Angaben beziehen sich auf unsere Standardkomponenten. Bei Änderungen durch den Kunden kann es zu Abweichungen der angegebenen Daten kommen.

LIGHTS 4 Europe GmbH & Co. KG | Eduard-Breuninger-Str. 67 | 71522 Backnang | Deutschland

LIGHTS