



## Lucid ray pro LED-Industrieleuchte

Kleine Leuchte - starkes Licht. Die LED-Industrieleuchte Lucid ray pro wird dort eingesetzt, wo zusätzliche Aufmerksamkeit erzielt werden soll. Reklametafeln, Fassaden oder Schilder werden perfekt in Szene gesetzt. Wegebereiche und Arbeitsplätze zusätzlich beleuchtet. Die Lucid ray pro ist Wasser und Staub geschützt und deshalb im Innen- und Außenbereich individuell einsetzbar. Sie ist eine optimale Ergänzung zu Ihrer bestehenden Industriebeleuchtung.

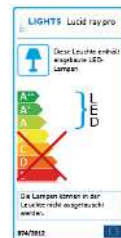
### Einsatzbereiche

LED-Universalleuchte zur Beleuchtung von Reklametafeln, Fassaden, Schildern, Wegebereichen und Arbeitsplätzen.

### Ausführung

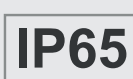
Hohe Systemeffizienz bis zu 142 lm/Watt. Die Leuchte ist für den Innen- und Außenbereich geeignet. Das Gehäuse besteht aus einem stabilen Aluminium-Kühlkörper mit UV-beständiger Pulverbeschichtung. Die Lucid ray pro hat eine Abstrahlcharakteristik von 120°. Der Montagebügel ist 270° schwenkbar und daher äußerst flexibel im Einsatz.

Lichtstrom nach mind. 1 Std.Brenndauer	bis zu 4.250 lm	142 lm/W
Lichtstrom initial im Einschaltmoment	bis zu 4.700 lm	157 lm/W
Lichtausbeute	bis zu 142 lm/W	
CRI / Ra	Ra > 70	
Farbtemperatur	5.000 K	
Abstrahlwinkel	120°	
Energieeffizienzklasse	A++ (B)*	



### Vorteile:

- **Universell einsetzbar im Innen- und Außenbereich**
- **einfach zu reinigende Glasscheibe**
- **stabiles Aluminiumgehäuse mit UV-beständiger Pulverbeschichtung**
- **schwenkbarer Montagebügel**
- **Flexible Ausleuchtung zusätzlicher Bereiche im Industriegebäude und auf dem Industriegelände**
- **optional mit Milchglas**



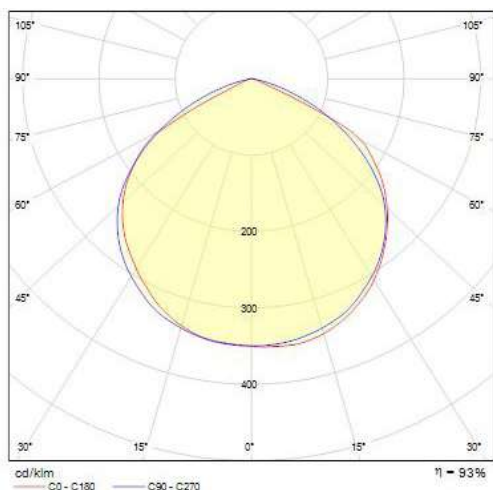
\*seit 2022 nach neuer Energieeffizienzklassifizierung

Artikel-Nr.	Abstrahlwinkel	Farbtemperatur	CCT (K)	Lichtausbeute	EAN
-------------	----------------	----------------	---------	---------------	-----

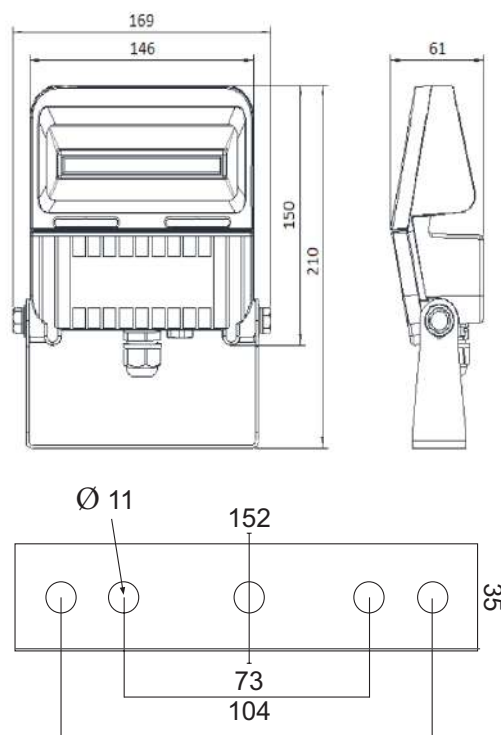
Lucid ray pro   120° Standardausführung					
14851	120°	tageslichtweiß	5.000 K*	4.250 lm / 30 W	4050047148511

\*Weitere Ausführungen / höhere Leistungsstufen 50, 75 W auch in 4000K auf Anfrage erhältlich (längere Lieferzeiten, höhere Mindestabnahme möglich)

## Photometrie



## Abmessungsskizze



## Produktdaten | Lucid ray pro

### Allgemeine Informationen

Produktfamilie:	Lucid ray pro
Schutzart (EN 60529):	IP 65
Schutzklasse (EN 61140):	I
mechanische Beständigkeit:	IK 07
Umgebungstemperatur:	-30 °C bis +45 °C
Material Gehäuse:	Aluminium, UV-resistente Pulverbeschichtung
Material Optik:	Glas
Zertifizierungen:	CE, ROHS
LED-Lebensdauer:	L70B50 = bis zu 60.000h @ Ta =55°C
Abmessung:	210 x 169 x 61 mm
Nettogewicht:	1.100 g netto
Montageart:	Decken- / Wandmontage über Bügel, Montagebügel 270° verstellbar
Anschlussart:	vormontiertes 1,0 m langes Anschlusskabel mit freien Enden im Lieferumfang enthalten

### Lichttechnische Eigenschaften

Optik:	120°
Farbwiedergabe:	Ra > 70
Lichtausbeute:	bis zu 142 lm/W (Messung nach mindestens 1 Std. Brenndauer) Initiale Systemleistung 157 lm/W

### Elektrische Daten

Systemleistung:	30 W
Standard Stromaufnahme:	0,24 A
Netzspannungsbereich:	90 - 264 VAC
Netzfrequenz:	50/60 Hz
Steuerung:	nein
Energieeffizienzklasse:	A ++ (B - seit 2022 nach neuer Energieeffizienzklassifizierung)
SDCM:	5

### Besondere Anforderungen

Die Leuchte erfüllt die grundlegenden Anforderungen der anwendbaren EU-Richtlinien und des Produktsicherheitsgesetzes und trägt die CE-Kennzeichnung. Bei Anwendung der Leuchte in chemisch belasteten Umgebungsatmosphären, unter erhöhten Umgebungstemperaturen oder hoher bzw. kondensierender Luftfeuchtigkeit halten Sie bitte Rücksprache mit Ihrem Berater.

Die technischen Angaben dienen der groben Orientierung +/- 10%. Unsere Produkte unterliegen einem ständigen technischen Fortschritt und können daher in ihrem Design und ihrer Zusammensetzung abweichen. Druckfehler und Irrtümer vorbehalten!