



Lucid nembus

Außenleuchte / Vorfeldfluter

Hochwertige Flächenbeleuchtung für nahezu alle industriellen Anwendungen. In drei Größen lieferbar kommt der Vorfeldfluter überall da zum Einsatz, wo passgenaue Helligkeit gefragt ist. So ist er ideal zur Ausleuchtung von Höfen, Plätzen und Verkehrswegen bis hin zu Ladezonen, Containerterminals sowie zur Fassadenanstrahlung. Die Lucid nembus überzeugt durch die asymmetrische Hochleistungsoptik sowie ihr elegantes und flaches Design.

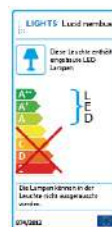
Einsatzbereiche

LED-Außenleuchte für Zufahrtsstraßen und Verkehrswege, Ladezonen, Außen-lagerbereiche, Containerterminals, Parkflächen, Sportanlagen, öffentliche Anlagen.

Ausführung

Erhältlich in drei unterschiedlichen Leistungsstärken (97 W, 234 W, 390 W). Verschiedene Hochleistungsoptiken für grenzenlose Flexibilität. Das Longlife-Netzteil und hermetisch abgeschlossene Lichtmodule schützen vor Umwelteinflüssen und garantieren eine lange Lebensdauer. Die Leuchte aus Aluminiumdruckguss besitzt eine Druckausgleichsmembrane, um hohe Temperaturunterschiede auszugleichen.

Lichtstrom	bis zu 58.000 lm
Lichtausbeute	bis zu 158 lm/W
Farbwiedergabeindex	Ra > 70
Farbtemperatur	4.000 K
Abstrahlwinkel	asymmetrisch
Energieeffizienzklasse	A++ (B)*



Vorteile:

- Lichtstrom bis zu 58.000 lm
- Weißes Licht sorgt für beste Sichtverhältnisse und Sicherheit
- Viele Komponenten nachhaltig austauschbar
- Asymmetrische Optik
- AstroDim Funktion
- CLO Constant-Lumen-Output Funktion



*seit 2022 nach neuer Energieeffizienzklassifizierung

Artikel-Nr.	Abstrahlwinkel	Farbtemperatur	CCT (K)	Lichtausbeute	EAN
-------------	----------------	----------------	---------	---------------	-----

Lucid nimbus S | Standardausführung

18402	asymmetrisch	normalweiß	4.000 K	15.300 lm / 97 W	4050047184023
-------	--------------	------------	---------	------------------	---------------

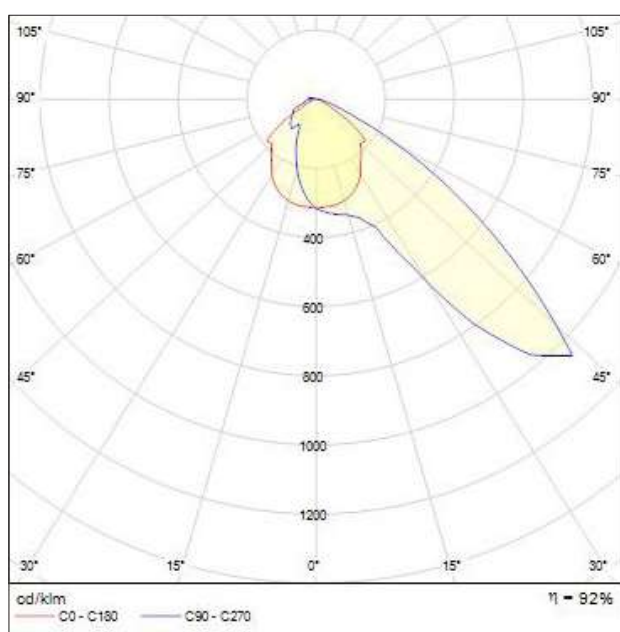
Lucid nimbus M | Standardausführung

18412	asymmetrisch	normalweiß	4.000 K	35.000 lm / 234 W	4050047184122
-------	--------------	------------	---------	-------------------	---------------

Lucid nimbus L | Standardausführung

18422	asymmetrisch	normalweiß	4.000 K	58.000 lm / 390 W	4050047184221
-------	--------------	------------	---------	-------------------	---------------

Photometrie



Produktdaten | Lucid nimbus

Produktmerkmale

Produktfamilie:	Lucid nimbus
Schutzart:	IP 66
Schutzklasse:	I
mechanische Beständigkeit:	IK 09
Umgebungstemperatur:	-30 °C bis +40 °
Tc max:	90°
Material Gehäuse:	Aluminiumguss pulverbeschichtet in weißaluminium (RAL 9006), Schrauben aus Edelstahl (rostfrei)
Material Optik:	PMMA mit Echtglasabdeckung
Zertifizierung:	CE, Treiber ENEC zertifiziert
LED Lebensdauer:	L70 B50 bis zu 102.000 h
Abmessungen & Nettogewicht:	Lucid nimbus S: 390 x 283 x 73 mm / 4.400 g Lucid nimbus M: 594 x 461 x 94 mm / 12.500 g Lucid nimbus L: 727 x 558 x 107 mm / 21.000 g
Montageart:	Wandmontage an Befestigungsbügel (Teil der Leuchte) von 3 m bis 15 m Höhe
Anschlussart:	Lüsterklemme im Gehäuse

Lichttechnische Eigenschaften

Optik:	asymmetrisch
Farbwiedergabe:	Ra > 70

Elektrische Daten

Netzspannungsbereich:	100-305 VAC
Netzfrequenz:	50 Hz
Standard Stromaufnahme:	
Vorschaltgerät:	elektrisches Vorschaltgerät mit Überspannungsschutz
Steuerung optional:	AstroDim, CLO
Treibereffizienz:	bis zu 93% eff.
Energieeffizienzklasse:	A ++ (B)*
SDCM:	5

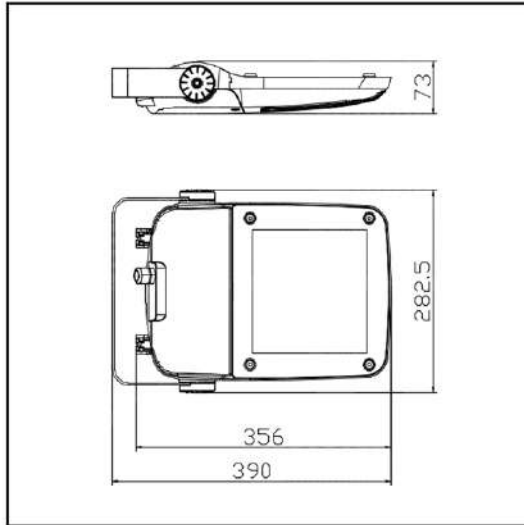
Besondere Anforderungen

Die Leuchte erfüllt die grundlegenden Anforderungen der anwendbaren EU-Richtlinien und des Produktsicherheitsgesetzes und trägt die CE-Kennzeichnung. Bei Anwendung der Leuchte in chemisch belasteten Umgebungsatmosphären, unter erhöhten Umgebungstemperaturen oder hoher bzw. kondensierender Luftfeuchtigkeit halten Sie bitte Rücksprache mit Ihrem Berater.

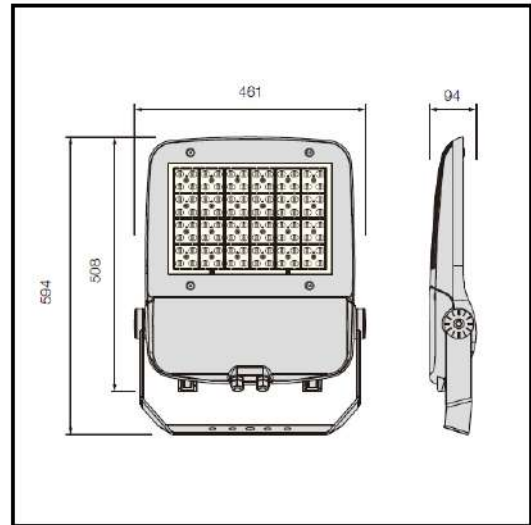
*seit 2022 nach neuer Energieeffizienzklassifizierung

Abmessungsskizze

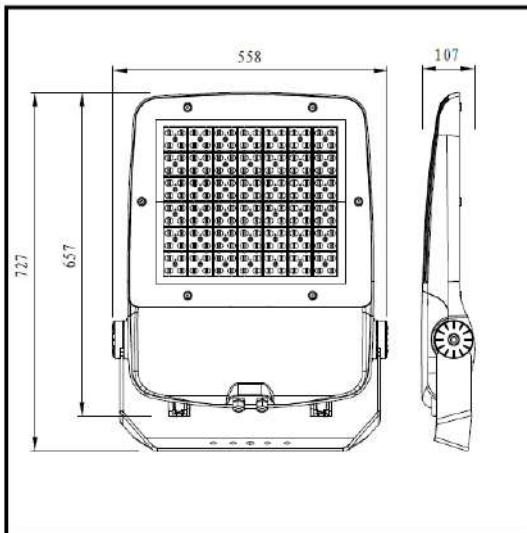
Lucid nimbus S



Lucid nimbus M



Lucid nimbus L



Die technischen Angaben dienen der groben Orientierung +/- 10%
Unsere Produkte unterliegen einem ständigen technischen Fortschritt und können daher in ihrem Design und ihrer Zusammensetzung abweichen.
Druckfehler und Irrtümer vorbehalten!