



## Lucid copernicus

### Design prämierte Außenleuchte

Design trifft auf modernste Beleuchtungstechnik. Die LED-Außenleuchte Lucid copernicus kommt überall da zum Einsatz, wo neben Technik auch Ästhetik eine Rolle spielt. Sie bietet vielfältige Beleuchtungs- und Lichtverteilungsvarianten und ist mit einseitiger oder beidseitiger Abstrahlung erhältlich.

#### Einsatzbereiche

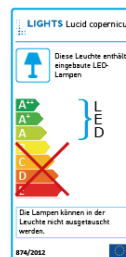
Design-LED-Außenleuchte für Zufahrtsstraßen und Wegebereiche, Ladezonen, Außenlagerbereiche, Parkflächen und Parkanlagen.

#### Ausführung

Hohe Systemeffizienz bis zu 167 lm/W. Erhältlich in der Leistungsstärke 27 Watt (einseitige Abstrahlung) und 53 Watt (beidseitige Abstrahlung). Verschiedene Hochleistungsoptiken für grenzenlose Flexibilität. Das Longlife-Netzteil und hermetisch abgeschlossene Lichtmodule schützen vor Umwelteinflüssen und garantieren eine lange Lebensdauer. Die Leuchte aus Aluminiumguss besitzt eine Druckausgleichsmembran. Flexibel einstellbare Mastaufnahme:

Ø (48 - 60 mm). Optikabdeckung aus gehärtetem Sicherheitsglas.

Lichtstrom	bis zu 4 000 lm pro Abstrahlseite
Lichtausbeute	bis zu 167 lm/W
CRI / Ra	Ra > 70
Farbtemperatur	4.000 K
Abstrahlwinkel	symmetrisch



#### Vorteile:

- Lichtstrom bis zu 4 000 lm
- Longlife Netzteil / Hohe Leistungskraft
- Hermetisch abgeschlossene Lichtmodule schützen vor Umwelteinflüssen und gewährleisten so eine lange Lebensdauer
- Unterschiedliche Beleuchtungs- und Lichtverteilungsvarianten
- Alle Komponenten nachhaltig austauschbar
- einseitige und beidseitige Abstrahlung



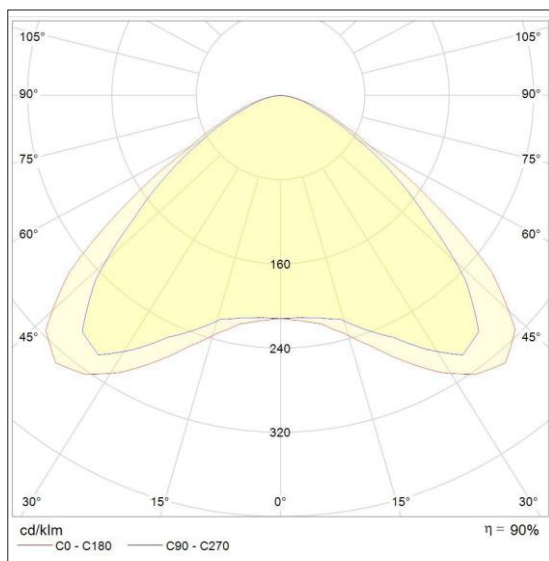
Artikel-Nr.	Abstrahlwinkel	Farbtemperatur	CCT (K)	Lichtausbeute	EAN
-------------	----------------	----------------	---------	---------------	-----

Lucid copernicus 27   symmetrisch   einseitige Abstrahlung					
18302	symmetrisch	normalweiß	4.000 K	4.000 lm / 27 W	4050047183026

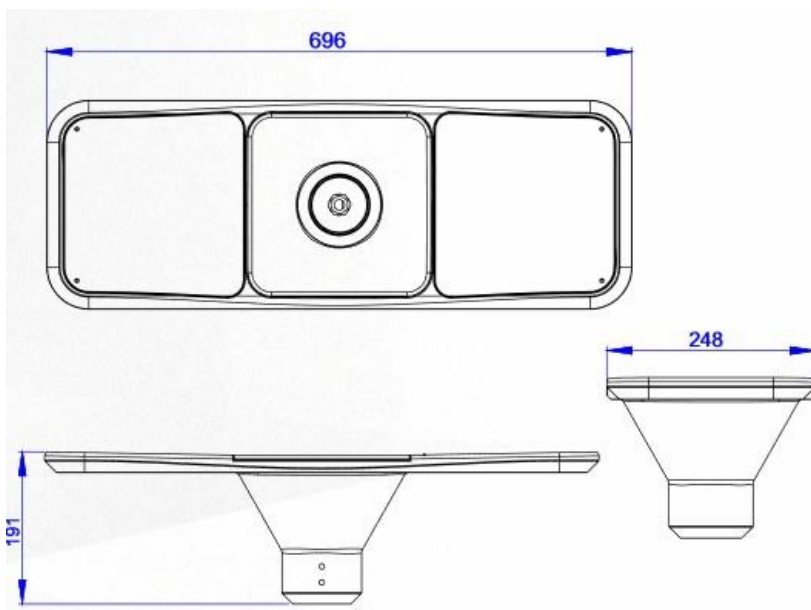
Lucid copernicus 53   symmetrisch   doppelseitige Abstrahlung					
18312	symmetrisch	normalweiß	4.000 K	8.000 lm / 53 W	4050047183125

\* Auf Anfrage erhalten Sie alle Leuchten der Lucid copernicus-Serie auch in weiteren Abstrahlwinkeln, Wattagen zwischen 12 W und 63 W und in der Farbtemperatur 3.000 K.

## Photometrie



## Abmessungen



## Produktdaten | Lucid copernicus

### Produktmerkmale

Produktfamilie:	Lucid copernicus
Schutzart:	IP 66
Schutzklasse:	I
mechanische Beständigkeit:	IK 08
Umgebungstemperatur:	-35 °C bis +45 °C
Material Gehäuse:	Aluminiumdruckguss pulverbeschichtet in silbergrau matt (RAL 7015/9006), Schrauben aus Edelstahl (rostfrei)
Material Optik:	gehärtetes Sicherheitsglas
Zertifizierung:	CE. Leuchte mit begrenzter Oberflächentemperatur (DIN EN 60598-2-24)
LED Lebensdauer:	L90B10 bis zu 100.000 h
Abmessungen & Nettogewicht:	Lucid copernicus 27: 696 x 248 x 191 mm / 8.000g Lucid copernicus 53: 696 x 248 x 191 mm / 8.000g
Montageart:	Mastaufsatzmontage (empfohlene Höhe max. 6 m), Masthalter Ø 48 - 60 mm
Anschlussart:	Kabel, Kabel mit Stecker

### Lichttechnische Eigenschaften

Optik:	symmetrisch, einseitige oder beidseitige Abstrahlung
Optikabdeckung:	gehärtetes Sicherheitsglas
Farbwiedergabe:	Ra > 70

### Elektrische Daten

Netzspannungsbereich:	AC 230 V
Netzfrequenz:	50 / 60 Hz
Vorschaltgerät:	elektrisches Vorschaltgerät mit Überspannungsschutz, zusätzlicher Überspannungsschutz 10kV(S)
Steuerung optional:	DALI
Treibereffizienz:	92,5% eff.
Energieeffizienzklasse:	A ++

### Besondere Anforderungen

Die Leuchte erfüllt die grundlegenden Anforderungen der anwendbaren EU-Richtlinien und des Produktsicherheitsgesetzes und trägt die CE-Kennzeichnung. Bei Anwendung der Leuchte in chemisch belasteten Umgebungsatmosphären, unter erhöhten Umgebungstemperaturen oder hoher bzw. kondensierender Luftfeuchtigkeit halten Sie bitte Rücksprache mit Ihrem Berater.

Die technischen Angaben dienen der groben Orientierung +/- 10%  
Unsere Produkte unterliegen einem ständigen technischen Fortschritt und können daher in ihrem Design und ihrer Zusammensetzung abweichen.  
Druckfehler und Irrtümer vorbehalten!