



Lucid nova eos Hallenleuchte



Unser Hallenstrahler „Made in Germany“. Die Leuchte wurde in Zusammenarbeit mit dem Fraunhofer-Institut im Rahmen des EU-geförderten cycLED-Projekts entwickelt und wird den neuesten Erkenntnissen des Öko-Designs gerecht. Die Fertigung und Qualitätssicherung erfolgt in unserem Werk in Backnang.

Die Lucid nova eos liefert anspruchsvolle Beleuchtung für viele Anwendungen. Sie ist geeignet für Lichtpunkthöhen von 6 bis 30 Metern sowie für Temperaturbereiche zwischen - 30 °C und +75 °C.

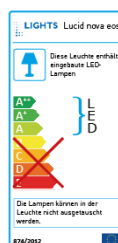
Einsatzbereiche:

Produktions-, Logistik-, Lagerhallen. Hochregallager, Sport-, Festhallen. Hangars, Werften.

Ausführung:

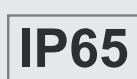
Hohe Systemeffizienz bis zu 140 lm/W. Die Leuchte ist für den Innen- und Außenbereich geeignet. Kühlkörper und Gehäuse aus pulverbeschichtetem Aluminium. Effektives Temperaturmanagement und hohe LED-Lebensdauer, dadurch Energieeinsparung bis zu 80%. Optional Steuerung über DALI / 0-10V / WLAN / programmierbarem Tageslichtsensor und/oder Bewegungsmelder.

Lichtstrom	bis zu 16.300 lm
Lichtausbeute	bis zu 140 lm/W
CRI / Ra	Ra > 80
Farbtemperatur	5.000 K
Abstrahlwinkel	60° und 120°



Vorteile:

- Made in Germany
- Modernes LED-Design für anspruchsvolle Beleuchtung
- Im EU-Projekt cycLED entwickelt
- Innovatives LED-Beleuchtungskonzept spart bis zu 80% Energie
- Effektives Temperaturmanagement der Leuchte, großflächige Wärmeableitung
- Für hohe Umgebungstemperaturen von -30 °C bis +75 °C geeignet



Artikel-Nr.	Abstrahlwinkel	Diffusor	Farbtemperatur	CCT (K)	Lichtausbeute	EAN
-------------	----------------	----------	----------------	---------	---------------	-----

Lucid nova eos | 135 W Standardausführung

60611	60°	Linsenoptik	tageslichtweiß	5.000 K	16.300 lm / 135 W	4050047606112
-------	-----	-------------	----------------	---------	-------------------	---------------

Lucid nova eos | 135 W Standardausführung

60621	120°	Linsenoptik	tageslichtweiß	5.000 K	16.300 lm / 135 W	4050047606211
-------	------	-------------	----------------	---------	-------------------	---------------

Lucid nova eos | 135 W LWS

60811	60°	Linsenoptik	tageslichtweiß	5.000 K	16.300 lm / 135 W	4050047608116
-------	-----	-------------	----------------	---------	-------------------	---------------

Produktdaten | Lucid nova eos

Produktmerkmale

Produktfamilie:	Lucid nova eos	
Schutzart (EN 60529):	IP 65	
Schutzklasse (EN 61140):	I	
Umgebungstemperatur:	-30 °C bis +75 °C	
Material Gehäuse:	pulverbeschichtetes Aluminium	
Material Optik:	Polycarbonat PC (bruchsicher)	
Zertifizierungen:	CE	
LED-Lebensdauer:	L70 = 60.000 h	

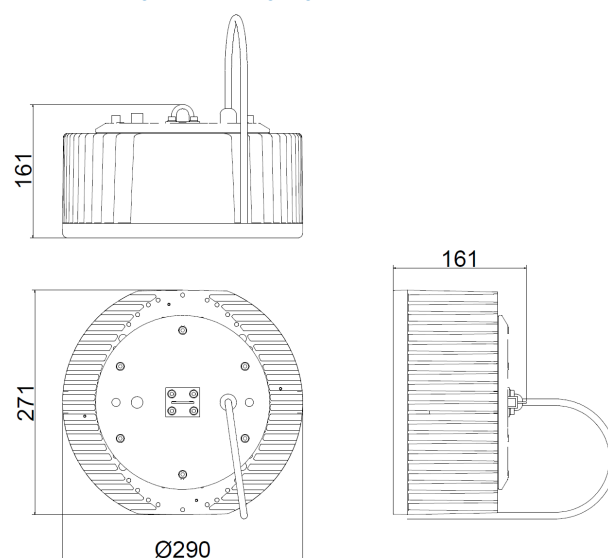
Abmessung:	mit Befestigungsöse: 290 x 161 mm	
	mit Befestigungsbügel: 290 x 298 mm	
Produktgewicht:	8.500 g	

Montage: Deckenmontage über integrierten Bügel.
2-Punkt-Abhängung an mittig angeordnetem Schraubloch. Seil- /Kettenabhängung über mitgelieferte Befestigungsöse.

Anschlussart: vormontiertes 50 cm langes Anschlusskabel mit freien Enden im Lieferumfang enthalten.

Abmessungsskizze

Abmessung mit Befestigungsöse



Lichttechnische Eigenschaften

Optik:	60° (tiefstrahlend), 120° (breitstrahlend)
Farbwiedergabeindex:	Ra > 80
Lichtausbeute:	bis zu 140 lm/W

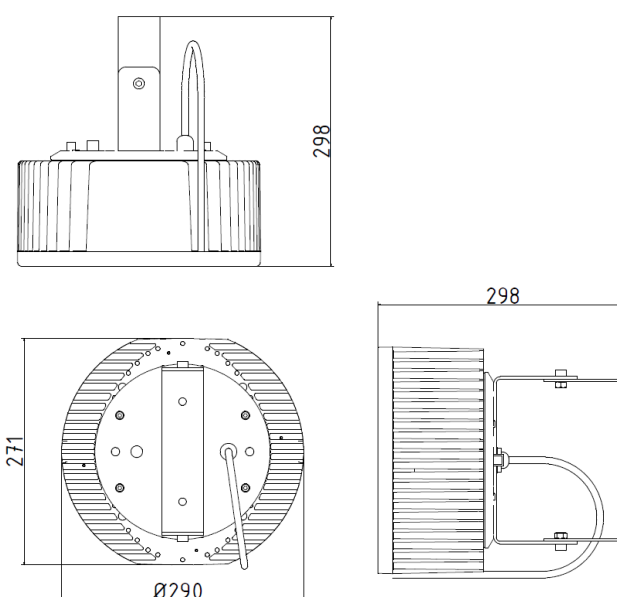
Elektrische Daten

Systemleistung:	135 W
Netzspannungsbereich:	220 - 240 V ~
Netzfrequenz:	50 / 60 Hz
Stromaufnahme:	0,6 A
Steuerung optional:	Dali / 0-10 V / WLAN / programmierbarer Tageslichtsensor und/oder Bewegungsmelder
Treibereffizienz:	90 % eff.
Energieeffizienzklasse:	A ++

Wireless

SubGHZ, BLE:	868MHz
--------------	--------

Abmessung mit Befestigungsbügel



Besondere Anforderungen

Die Leuchte erfüllt die grundlegenden Anforderungen der anwendbaren EU-Richtlinien und des Produktsicherheitsgesetzes und trägt die CE-Kennzeichnung. Bei der Anwendung der Leuchte in chemisch belasteten Umgebungsatmosphären oder deren Einsatz unter erhöhten Umgebungstemperaturen halten Sie bitte Rücksprache mit Ihrem Berater.