



Lucid ray pro LED-Industrieleuchte

Kleine Leuchte - starkes Licht. Die LED-Industrieleuchte Lucid ray pro wird dort eingesetzt, wo zusätzliche Aufmerksamkeit erzielt werden soll. Reklametafeln, Fassaden oder Schilder werden perfekt in Szene gesetzt. Wegebereiche und Arbeitsplätze zusätzlich beleuchtet. Die Lucid ray pro ist Wasser und Staub geschützt und deshalb im Innen- und Außenbereich individuell einsetzbar. Sie ist eine optimale Ergänzung zu Ihrer bestehenden Industriebeleuchtung.

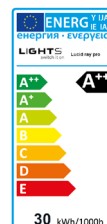
Einsatzbereiche

LED-Universalleuchte zur Beleuchtung von Reklametafeln, Fassaden, Schildern, Wegebereichen und Arbeitsplätzen.

Ausführung

Hohe Systemeffizienz bis zu 140 lm/Watt. Die Leuchte ist für den Innen- und Außenbereich geeignet. Das Gehäuse besteht aus einem stabilen Aluminium-Kühlkörper mit UV-beständiger Pulverbeschichtung. Die Lucid ray pro hat eine Abstrahlcharakteristik von 120°. Der Montagebügel ist 270° schwenkbar und daher äußerst flexibel im Einsatz.

Lichtstrom	bis zu 4.250 lm
Lichtausbeute	bis zu 140 lm/W
CRI / Ra	Ra > 70
Farbtemperatur	5.000 K
Abstrahlwinkel	120°



Vorteile:

- **Universell einsetzbar im Innen- und Außenbereich**
- **einfach zu reinigende Glasscheibe**
- **stabiles Aluminiumgehäuse**
- **UV-beständige Pulverbeschichtung**
- **schwenkbarer Montagebügel**
- **Flexible Ausleuchtung zusätzlicher Bereiche im Industriegebäude und auf dem Industriegelände**



IP65



Artikel-Nr.	Abstrahlwinkel	Farbtemperatur	CCT (K)	lm / Leistung	EAN
Lucid ray pro 120° Standardausführung					
14851	120°	tageslichtweiß	5.000 K*	4.250 lm / 30 W	4050047148511

*Weitere Ausführungen / höhere Leistungsstufen auf Anfrage (längere Lieferzeiten, höhere Mindestabnahme)

Produktdaten | Lucid ray pro

Allgemeine Informationen

Produktfamilie:	Lucid ray pro
Schutzart:	IP 65
Energieeffizienzklasse:	A ++
Einsatz/	
Umgebungstemperatur:	-30 °C bis +45 °C
Material Kühlkörper:	Aluminium, UV-resistente Pulverbeschichtung
Material diffusor:	Glas
Zertifizierungen:	CE / ROHS
LED-Lebensdauer:	> 60.000 h
Abmessung:	210 x 169 x 61 mm
Produktgewicht:	1.100 g netto
Montage:	Decken- und Wandmontage
Sockel:	Montagebügel 270° verstellbar

Lichttechnische Eigenschaften

Optik:	120°
Diffusor:	klar
Farbwiedergabe:	Ra > 70
Lichtausbeute:	bis zu 140 lm/W

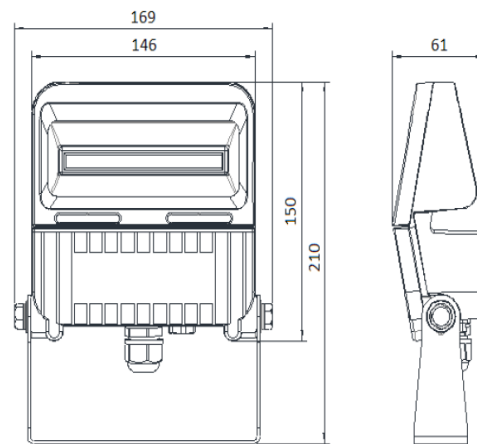
Elektrische Daten

Systemleistung:	30 W
Netzspannung:	90 - 264 V AC
Netzfrequenz:	50/60 Hz
Dimmbarkeit:	nein
Schutzklasse:	IP 65

Besondere Anforderungen

Bei der Anwendung der Leuchte in chemisch belasteten Umgebungsatmosphären oder deren Einsatz unter erhöhten Umgebungstemperaturen halten Sie bitte Rücksprache mit Ihrem Berater.

Abmessungsskizze



unit : mm

