

Installations-, Bedienungs- und Serviceanleitung

Lucid ray S | LED-Deckenbeleuchtung

Lesen Sie diese Anleitung, bevor Sie die Leuchte installieren,
in Betrieb nehmen, lagern oder damit umgehen.



Installations- und Serviceanleitung für LED-Deckenbeleuchtung Lucid ray S
36 W / 120° Abstrahlwinkel
Ausgabe 1.1 (2017)



Einleitung

Sehr geehrte Kundin, sehr geehrter Kunde,

vielen Dank für den Erwerb dieses Produktes aus unserem Haus und das damit entgegengebrachte Vertrauen.

Bitte lesen Sie vor der Verwendung des Produktes diese Bedienungs-, Installations- und Serviceanleitung aufmerksam durch.

Die Bereiche Installation und Wartung in dieser Anleitung richten sich an geeignetes Fachpersonal (Bsp.: Elektriker, Installateure oder Techniker), welches mit der Installation und der Wartung dieses Produktes beauftragt ist. Sie gilt für alle Ausführungen der LED-Deckeneinbauleuchte Lucid ray S. LED-Deckeneinbauleuchte der Serie Lucid ray S sind Geräte für den professionellen Einsatz im Innenbereich.

Das Fachpersonal muss mit allen die Elektrotechnik betreffenden Vorschriften und Sicherheitsvorkehrungen vertraut sein und diese in jedem Fall ordnungsgemäß anwenden.

Diese Anleitung ist nicht für Anwender und Endkunden ohne spezielle Fachkenntnisse geeignet und vorgesehen.

Bei Fragen zum Umgang mit den Leuchten, die in dieser Anleitung nicht beantwortet werden, wenden Sie sich bitte an:

LIGHTS 4 Europe GmbH & Co. KG
Gaildorfer Str. 6
71522 Backnang
Germany
Telefon +49 7191 323020
Telefax +49 7191 323029
Email: info@lights.de

Wir wünschen Ihnen viel Erfolg mit unserem Produkt und Freude beim Energiesparen

Produktbeschreibung & Anwendungsbereiche

Die LED-Deckeneinbauleuchte der Serie Lucid ray S wird komplett mit integriertem Netzteil / Treiber zum Betrieb für die Leuchte geliefert.






Die Lucid ray S eignet sich für den professionellen Einsatz besonders für Theken- und Wandbeleuchtungen im Shop- sowie Systemgastronomiebereich. Ebenfalls ist die Leuchte optimal in Verkaufsräumen, bei Messeständen und als Büroleuchte anwendbar.

Die Lucid ray S unterliegt der Qualitätsprüfung nach europäischem Standard. Durch die Integration von Hochleistungsoptiken in der Lucid ray S werden die Lichtverteilungen so erzeugt, dass diese exakt auf die Anwendungen der Kunden abgestimmt sind. Darüber hinaus können die jeweilig geforderten Lichtstärken effizient realisiert werden. Der großzügige Arbeitstemperaturbereich von -30 bis +50 Grad Celsius ermöglicht ein breites Feld von Anwendungsarten.

Typenschilder

Zur genauen Identifizierung des erworbenen Produktes finden Sie Angaben zu Modell und Artikelnummer auf dem Typenschild. Wir empfehlen Ihnen, diese Angaben vor der Montage zu notieren, damit Sie später bei Fragen zur Verfügung stehen. Dies ermöglicht Ihnen und uns eine schnellere Bearbeitung Ihres Anliegens.

Symbole

	<p>Mit der Anbringung der CE-Kennzeichnung bestätigt der Hersteller, dass das Produkt den produktspezifisch geltenden europäischen Richtlinien entspricht.</p>
	<p>Keines der Bauteile dieses Produktes übersteigt die zulässigen Grenzwerte für den Einsatz von gefährlichen Stoffen gemäß der RoHS-Richtlinie 2011/65/EU</p>
	<p>Der Berührungsschutz wird durch eine Schutzisolierung gewährleistet. Alle spannungsführenden Teile haben neben der Betriebs-Isolierung noch eine weitere Isolation. Geräte der Schutzklasse II müssen nicht mit einem Schutzleiter verbunden sein - auf den Schutzleiter kann verzichtet werden.</p>
	<p>Mit diesem Symbol gekennzeichnetes Elektroprodukt <i>darf nicht</i> in den Hausmüll geworfen werden.</p>
	<p>Das IP-Schutzbewertungssystem klassifiziert den Schutzgrad, den ein Gehäuse für elektrische Geräte gegen Feststoffe (z.B. Staub) und Flüssigkeiten (Wasser, Öl etc.) bietet. IP 20 bedeutet 2= Schutz gegen Eindringen von festen Fremdkörpern mit einem Durchmesser > 12,5 mm; 0= Nicht geschützt gegen Wasser.</p>

Installation - Allgemeine Sicherheitshinweise

ACHTUNG – STROMSCHLAGGEFAHR!



Das Arbeiten an elektrischen Systemen ist geeignetem Fachpersonal vorbehalten. Es besteht die Gefahr tödlicher Stromschläge. Vor Arbeiten an elektrischen Systemen und Schaltanlagen sind diese komplett stromlos zu schalten und gegen versehentliches Wiedereinschalten zu sichern. Prüfen Sie vor der Berührung stromführender Bauteile und Kabel mit geeigneten Geräten (z.B. Phasenprüfer, Duspöl, etc.), ob diese tatsächlich stromlos geschaltet sind.

- Lesen Sie zuerst die komplette Bedienungsanleitung durch, sie enthält wichtige Informationen für die richtige Montage und den Betrieb.
- Bei Schäden, die durch Nichtbeachten dieser Bedienungsanleitung verursacht werden, erlischt die Gewährleistung/Garantie! Für direkte Schäden sowie für Folgeschäden übernehmen wir keine Haftung!
- Bei Sach- oder Personenschäden, die durch unsachgemäße Handhabung oder Nichtbeachten der Sicherheitshinweise verursacht werden, übernehmen wir keine Haftung! In solchen Fällen erlischt die Gewährleistung/Garantie!
- Das Produkt darf nicht geöffnet werden (Lesen Sie dazu bitte auch die Hinweise im Kapitel **WARTUNG**).
- Das Leuchtmittel kann nicht getauscht werden.
- Installieren Sie das Produkt nicht auf feuchtem oder leitendem Untergrund.
- Installieren Sie das Produkt nur im ausgeschalteten Zustand.
- Installieren Sie das Produkt nur in dafür vorgesehenen elektrischen Systemen und Spannungsbereichen. Prüfen und vergleichen Sie hierzu die Angaben auf dem Typenschild des Produktes.
- Trennen Sie das Produkt bei einem auftretenden Defekt sofort vom Stromnetz und ggf. anderen verbundenen Geräten. Sichern Sie anschließend beides vor versehentlichem Wiedereinschalten.
- Wenn der gefahrlose Betrieb des Produktes nicht mehr gewährleistet ist, trennen Sie das Produkt ebenfalls sofort vom Stromnetz und ggf. anderen verbundenen Geräten. Sichern Sie auch hier beides vor dem versehentlichen Wiedereinschalten. Der gefahrlose Betrieb des Produktes ist z.B. bei defektem oder beschädigtem Gehäuse oder Zuleitungskabel sowie bei Eindringen von Gegenständen nicht mehr gewährleistet.
- Verwenden Sie passende und zugelassene Zuleitungskabel und Kabelverbinder bzw. Kabelklemmen in ausreichender Dimensionierung. Achten Sie auf festen Sitz der Kabel in den Verbindern. Herausrutschende oder offen liegende Kabel bedeuten eine extrem hohe Stromschlag- und Brandgefahr.
- Sorgen Sie bei allen Arbeiten an Masten oder anderen hoch gelegenen Montagestellen für einen sicheren Stand mittels zugelassenen und geprüften Leitern oder Steigern sowie eine Absturzsicherung für das Personal, für das Arbeitswerkzeug und für das zu installierende Produkt. Sperren Sie den Bereich unter dem Installationsbereich ausreichend ab.
- Bei der Anwendung der Leuchte in chemisch belasteten Umgebungsatmosphären oder deren Einsatz in erhöhten Umgebungstemperaturen bitte Rücksprache mit Ihrem Berater halten.

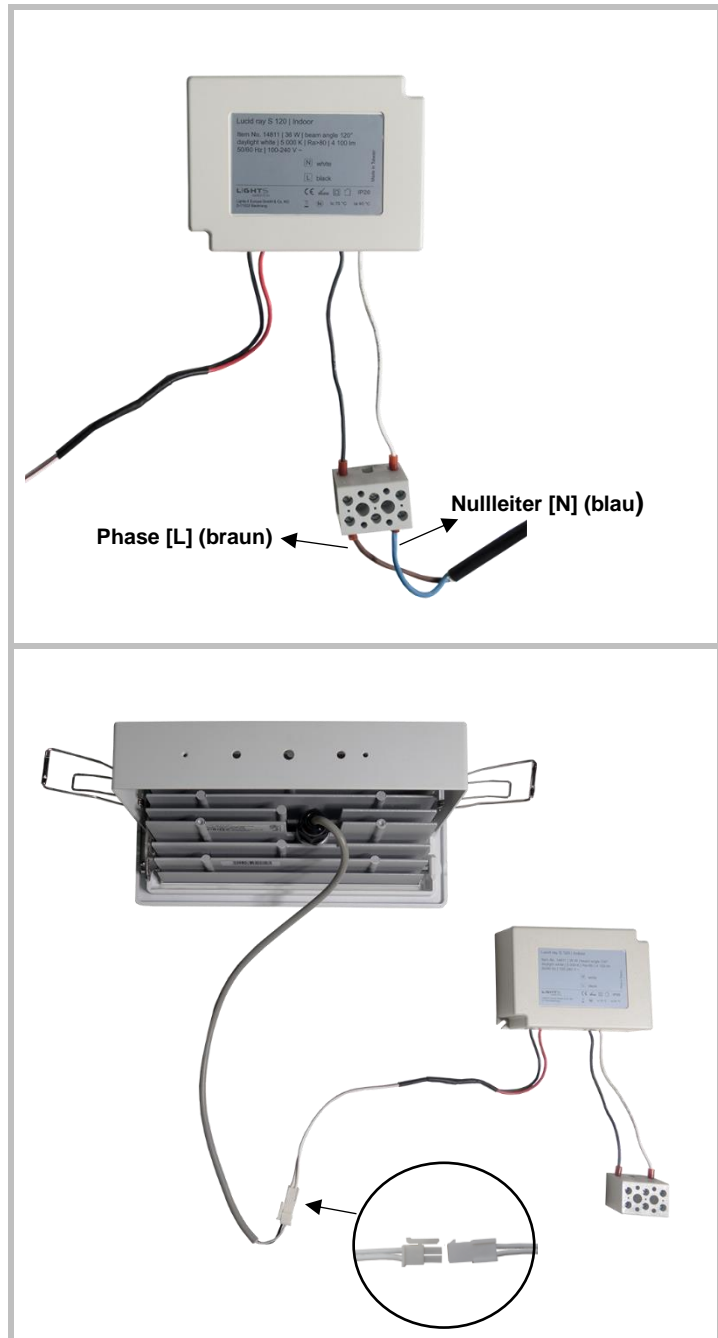
Montage

Vor Beginn der Montage muss die Zuleitung stromlos geschaltet werden!

- Kein Ab- oder Anklemmen unter Spannung!
- Installation nur durch einen qualifizierten Elektriker!

Die Verbindung der Anschlussleitung mit der Netzzuleitung erfolgt über den mitgelieferten Klemmblock an das im Lieferumfang befindliche Vorschaltgerät.

Hierbei wird entsprechend der Abbildung die Phase [L] (braun) mit Leuchte (schwarz) und der Nullleiter [N] (blau) mit Leuchte (weiß) verbunden.



Das Vorschaltgerät wird mit der Niederspannungsleitung des Vorschaltgerätes durch den zweidrahtigen Kupplung verbunden.

Hierbei darauf achten, dass der Steckverbinder einrastet.


Wartung, Pflege und Reinigung

Das vorliegende Produkt ist wartungsfrei und beinhaltet damit keine vom Nutzer zu überprüfenden oder zu wechselnden Bauteile. Bei unerlaubtem Öffnen des Gerätes oder Demontage der Typenschilder erlischt der Gewährleistungsanspruch.

Wir empfehlen eine regelmäßige Überprüfung der Verschraubung und der Verkabelung sowie eine Sichtprüfung des Gehäuses und des Diffusors auf eingedrungene Fremdkörper oder oberflächliche Beschädigungen. Bei Wartungsarbeiten ist das Produkt stromlos zu schalten und gegen versehentliches Wiedereinschalten zu sichern. Wir empfehlen die Reinigung mit einem feuchten, weichen und fusselreien Tuch. Verwenden Sie keine Scheuerschwämme oder aggressiven Reiniger. Bei Reinigungsarbeiten ist das Produkt stromlos zu schalten und gegen versehentliches Wiedereinschalten zu sichern.

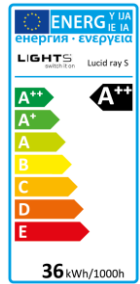
Beachten Sie hierzu auch die allgemeinen Sicherheitshinweise im Kapitel **INSTALLATION**.

RECYCLING

Die Lucid ray S wurde unter Verwendung hochwertiger Materialien und Komponenten entwickelt und hergestellt. Alle Bauteile können am Ende des Lebenszyklus zu 100% recycelt und wiederverwertet werden. Das Symbol  bedeutet, dass für dieses Produkt die europäischen Richtlinien 2002/96/EG gilt.

Bitte informieren Sie sich über die geltenden Richtlinien zur getrennten Sammlung von Elektro- und Elektronik-Altgeräten in Ihrem Land. Richten Sie sich bitte nach den geltenden Bestimmungen in Ihrem Land und entsorgen Sie Altgeräte nicht über Ihren Haushaltsabfall. Durch die korrekte Entsorgung Ihrer Altgeräte werden Umwelt und Menschen vor möglichen negativen Folgen geschützt und Sie leisten einen Beitrag zur Schonung wertvoller Ressourcen.

Technische Daten | Lucid ray S Indoor



Art.-Nr.	Abstrahlwinkel	Diffusor	Gehäusefarbe	Farbtemperatur	CCT	CRI	Lichtstrom/Leistung
Lucid ray S 120° Standardausführung							
14811	120°	klar	alufarben	tageslichtweiß	5.000 K	Ra > 80	4.100 lm / 36 W

Produktdaten

Allgemeine Informationen

Produktfamilie:	Lucid ray S
Schutzklasse:	II
Schutzart:	IP 20
Einsatz/	
Umgebungstemperatur:	-30°C bis +50°C
Material Kühlkörper:	Aluminium
Zertifizierung	CE
LED-Lebensdauer:	> 60.000 Stunden

Lichttechnische Eigenschaften

Optik:	120° (weitere Abstrahlwinkel u.a. 60° auf Anfrage)
Farbtemperaturen:	5.000 K (3.000 K / 4.000 K / 6.500 K auf Anfrage)
Farbwiedergabe:	Ra > 80

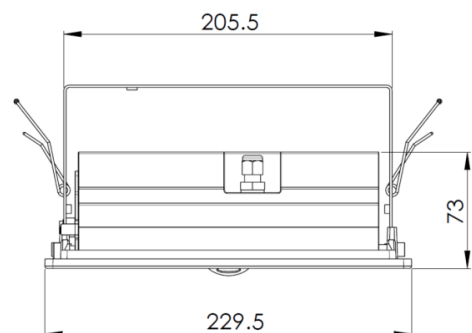
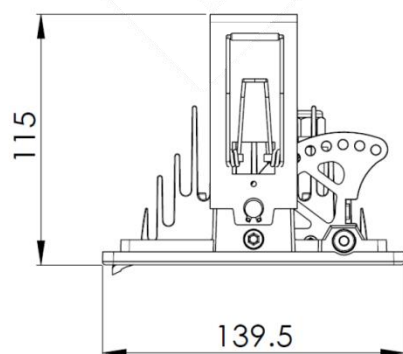
Elektrische Daten

Systemleistung:	36 W
Netzspannung:	230 V ~
Netzfrequenz:	50 Hz
Treibereffizienz:	> 92% eff.

Material

Gehäuse:	Pulverbeschichtetes Aluminium
Optik:	Polycarbonat (PC), bruchsicher
Abmessung:	229,5 x 139,5 x 115 mm
Nettogewicht:	120° : ca. 2.100 g

Abmessungsskizze



Gewährleistung

1. Die Gewährleistung beträgt 2 Jahre, sofern beim Kaufvertrag keine Garantieverlängerung gegen Aufpreis abgeschlossen wurde. Sie beginnt mit der Auslieferung an den Endverbraucher. Gewährleistungsansprüche sind grundsätzlich schriftlich anzumelden.
2. Zur Geltendmachung eines Gewährleistungsanspruches ist der Kaufbeleg, aus dem das Liefer- bzw. Kaufdatum ersichtlich ist, vorzulegen. Bei Beanspruchung einer Gewährleistung ist das Gerät an Ihren Fachhändler oder an folgende Anschrift einzusenden:

LIGHTS 4 Europe GmbH & Co. KG (im folgenden *LIGHTS* genannt)
Gaildorfer Str. 6
D-71522 Backnang
Email: info@lights.de

Von der Gewährleistung sind alle Konstruktions-, Material und Fabrikationsfehler abgedeckt.

3. Von der Gewährleistung ausgeschlossen sind alle Fehler und Mängel, welche auf die folgenden Punkte zurückzuführen sind:
 - a) Nichtbeachtung der Bedienungsanleitung und der Sicherheitshinweise.
 - b) Natürliche Abnutzung.
 - c) Äußere Einwirkungen, z.B. Transportschäden, Beschädigungen durch Stoß-, Schlag- oder Überhitzung sowie chemische oder elektrochemische Einwirkungen wie z.B. von Wasser, Säuren oder nicht bestimmungsgemäßen Gebrauch.
 - d) Reparaturen oder Abänderungen die durch nicht autorisierte dritte Personen vorgenommen wurden.
 - e) Verwendung ungeeigneter Zubehörteile.
 - f) bei unerlaubtem Öffnen des Gehäuses.
 - g) Bei Demontage des Typenschildes.
4. Des Weiteren ausgeschlossen sind: Schäden durch unsachgemäße Behandlung, Montage bzw. Wartung der Leuchte (siehe Montageanweisung) Schäden auf Grund von höherer Gewalt, von Feuer oder von Vandalismus sowie Unfallschäden.
5. Innerhalb der Gewährleistungszeit auftretende Fehler beseitigt *LIGHTS* für Sie nach Absprache mit dem Fachhändler. Dies geschieht entweder durch Instandsetzung oder Ersatz des betreffenden Teiles. Ausgewechselte Teile werden Eigentum von der *LIGHTS*. Weitergehende Ansprüche, gleich welcher Art, insbesondere Schadenersatzansprüche sind ausgeschlossen.
6. Von der Garantie ausgeschlossen sind:
 - a) Kosten für die Demontage / Montage der defekten bzw. reparierten Leuchte.
 - b) Kosten für die Rücksendung der defekten Leuchte an *LIGHTS*.
7. LED-Leuchten der *Fa. LIGHTS* unterliegen einer kontinuierlichen Weiterentwicklung im Sinne des technischen Fortschritts. Aus diesem Grund muss im Fall einer Reparatur oder eines Austausches die reparierte bzw. Ersatzleuchte in ihrer Ausführung der Originalausführung der reklamierten Leuchte nicht entsprechen, sondern kann gegebenenfalls in ihren Gebrauchseigenschaften gleich- bzw. höherwertig sein. *LIGHTS* behält sich das Recht auf Änderungen der Garantiefristen, Festpreisregelungen und Bedingungen ohne vorherige Ankündigung vor. Garantien mit gültiger Registrierung vor dem Zeitpunkt der Änderung sind davon jedoch nicht betroffen. *LIGHTS* behält sich das Recht vor, die abschließende Entscheidung hinsichtlich der Gültigkeit eines Garantieanspruchs zu treffen.

Rechtliche Hinweise

Diese Bedienungsanleitung enthält die erforderlichen Informationen für die bestimmungsgemäße Verwendung.

Die Kenntnis und das Befolgen der in dieser Bedienungsanleitung enthaltenen Anweisungen sind Voraussetzung für die gefahrlose Verwendung sowie für die Sicherheit bei Betrieb. Diese Bedienungsanleitung kann nicht jeden denkbaren Einsatz berücksichtigen. Die LED-Leuchte ist für die Verwendung im Innenbereich konzipiert.

Außerdem weisen wir darauf hin, dass der Inhalt dieser Bedienungsanleitung nicht Teil einer früheren oder bestehenden Vereinbarung, Zusage oder eines Rechtsverhältnisses ist oder dieses abändert. Die Bedienungsanleitung enthält Informationen, die durch Copyright geschützt sind. Das Erstellen von Fotokopien oder Übersetzungen in eine andere Sprache sind ohne vorherige schriftliche Zustimmung durch *LIGHTS 4 Europe GmbH & Co. KG*- Deutschland nicht zulässig.

Diese Bedienungsanleitung enthält die erforderlichen Informationen für die bestimmungsgemäße Verwendung.

LED-Leuchten und Leuchtmittel der *Fa. LIGHTS 4 Europe GmbH & Co. KG* unterliegen einer kontinuierlichen Weiterentwicklung im Sinne des technischen Fortschritts.