

Bedienungs-, Installations- und Serviceanleitung

Lucid gateway

Lesen Sie diese Anleitung, bevor Sie das Gerät installieren,
in Betrieb nehmen, lagern oder damit umgehen.



Diese Bedienungs-, Installations- und Serviceanleitung, V1.0, 06.10.16 gilt für
das Lucid gateway (Lucid wireless solution).



Einleitung

Sehr geehrte Kundin, sehr geehrter Kunde,

vielen Dank für den Erwerb dieses Produktes aus unserem Haus und das damit entgegengebrachte Vertrauen.

Bitte lesen Sie vor der Verwendung des Produktes diese Bedienungs-, Installations- und Serviceanleitung aufmerksam durch.

Diese Anleitung richtet sich an geeignetes Fachpersonal (bsp.: Elektriker, Installateure oder Techniker), welches mit der Installation und der Wartung dieses Produktes beauftragt ist. Sie gilt für alle Ausführungen der Lucid gateways. Das System Lucid gateway ist für den professionellen Einsatz im Innenbereich bestimmt.

Das Fachpersonal muss mit allen die Elektrotechnik betreffenden Vorschriften und Sicherheitsvorkehrungen vertraut sein und diese in jedem Fall ordnungsgemäß anwenden.

Diese Anleitung ist nicht für Anwender und Endkunden ohne spezielle Fachkenntnisse geeignet und vorgesehen.

Bei Fragen zum Umgang mit den Leuchten, die in dieser Anleitung nicht beantwortet werden, wenden Sie sich bitte an:

LIGHTS 4 Europe GmbH & Co. KG

Gaildorfer Str. 6
71522 Backnang
Germany
Telefon +49 7191 323020
Telefax +49 7191 323029
Email: info@lights.de

Wir wünschen Ihnen viel Erfolg mit unserem Produkt und Freude beim Energiesparen

Produktbeschreibung & Anwendungsbereiche

Mit der Lucid wireless solution können nahezu beliebig viele Leuchten kabellos gesteuert und zu unterschiedlichen Gruppen gebündelt werden.

Die Kommunikationszentrale zur Verwaltung des Beleuchtungs-Netzes (über WLAN) ist das Lucid gateway. Dieses agiert als Empfangs- und Sendemodul zur Leuchte und kann bis zu 1.000 Leuchten bzw. Sensoren verwalten.

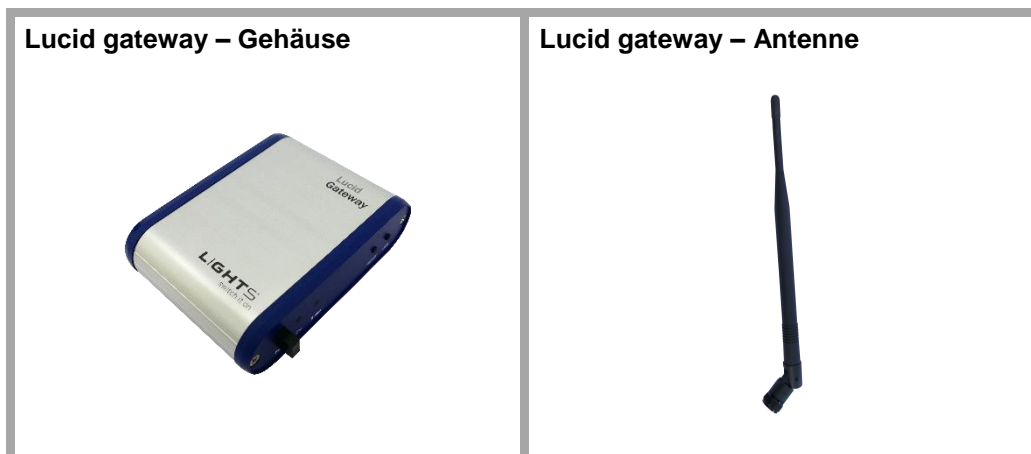
Die Lucid wireless solution eignet sich für den professionellen Einsatz in Industrie-, Produktions- und Lagerhallen und dort für die Ausleuchtung von Arbeits- und Wegbereichen sowie zur Objektbeleuchtung im Außenbereich.

Die Lucid wireless solution wird in Deutschland entwickelt und hergestellt und unterliegt der Qualitätsprüfung nach deutschem Standard. Die Leuchten bestechen nicht nur durch ihr modernes Design, sondern zeichnen sich vor allem durch mehrere technische Besonderheiten aus, die eine höchstmögliche Performance garantieren. Diese sind eine hocheffiziente Linsenoptik, hochwertige Gehäusematerialien, Konstantstromsteuerung, Temperaturüberwachung sowie eine lebensdaueroptimierte Regelung des Lichtstroms. Der Arbeitstemperaturbereich von -15 bis +50° C ermöglicht ein breites Anwendungsfeld.

Typenschilder

Zur genauen Identifizierung des erworbenen Produktes finden Sie Angaben zu Modell und Artikelnummer auf dem Typenschild. Wir empfehlen Ihnen, diese Angaben vor der Montage zu notieren, damit Sie später bei Fragen zur Verfügung steht. Dies ermöglicht Ihnen und uns eine schnellere Bearbeitung Ihres Anliegens.

Lieferumfang



Symbole

	<p>Mit der Anbringung der CE-Kennzeichnung bestätigt der Hersteller, dass das Produkt den produktspezifisch geltenden europäischen Richtlinien entspricht.</p>
	<p>Keines der Bauteile dieses Produktes übersteigt die zulässigen Grenzwerte für den Einsatz von gefährlichen Stoffen gemäß der RoHS-Richtlinie 2011/65/EU</p>
	<p>Mit diesem Symbol gekennzeichnetes Elektroprodukt <i>darf nicht</i> in den Hausmüll geworfen werden.</p>
	<p>Das IP-Schutzbewertungssystem klassifiziert den Schutzgrad, den ein Gehäuse für elektrische Geräte gegen Feststoffe (z.B. Staub) und Flüssigkeiten (Wasser, Öl etc.) bietet. IP 40 bedeutet 4 = Geschützt gegen feste Fremdkörper 0 = abgedeckt</p>
	<p>Geräte mit diesem Zeichen dürfen nur im Haus betrieben (trockene Umgebung) werden.</p>
	<p>Dieses Symbol beschreibt die WLAN Funktion. WLAN steht für Wireless Local Area Network. Die Ansteuerung sowie die Kommunikation erfolgt über ein kabelloses lokales Netzwerk.</p>

Installation

Allgemeine Sicherheitshinweise



ACHTUNG – STROMSCHLAGEFAHR !

Das Arbeiten an elektrischen Systemen ist geeignetem Fachpersonal vorbehalten. Es besteht die Gefahr tödlicher Stromschläge. Vor Arbeiten an elektrischen Systemen und Schaltanlagen sind diese komplett stromlos zu schalten und gegen versehentliches Wiedereinschalten zu sichern. Prüfen Sie vor der Berührung stromführender Bauteile und Kabel mit geeigneten Geräten (Phasenprüfer, Messgeräte), ob diese tatsächlich stromlos geschaltet sind.

- Lesen Sie zuerst die komplette Bedienungsanleitung durch, sie enthält wichtige Informationen für die richtige Montage und den Betrieb.
- Bei Schäden, die durch Nichtbeachten dieser Bedienungsanleitung verursacht werden, erlischt die Gewährleistung/Garantie! Für direkte Schäden sowie für Folgeschäden übernehmen wir keine Haftung!
- Bei Sach- oder Personenschäden, die durch unsachgemäße Handhabung oder Nichtbeachten der Sicherheitshinweise verursacht werden, übernehmen wir keine Haftung! In solchen Fällen erlischt die Gewährleistung/Garantie!
- Das Produkt darf nicht geöffnet werden (Lesen Sie dazu bitte auch die Hinweise im Kapitel **WARTUNG**).
- Installieren Sie das Produkt nicht auf feuchtem oder leitendem Untergrund.
- Installieren Sie das Produkt nur im ausgeschalteten Zustand.
- Installieren Sie das Produkt nur in dafür vorgesehenen elektrischen Systemen und Spannungsbereichen. Prüfen und Vergleichen Sie hierzu die Angaben auf dem Typenschild des Produktes.
- Trennen Sie das Produkt bei einem auftretenden Defekt sofort vom Stromnetz und ggf. anderen verbundenen Geräten. Sichern Sie anschließend beides vor versehentlichem Wiedereinschalten.
- Wenn der gefahrlose Betrieb des Produktes nicht mehr gewährleistet ist, trennen Sie das Produkt ebenfalls sofort vom Stromnetz und ggf. anderen verbundenen Geräten. Sichern Sie auch hier beides vor dem versehentlichen Wiedereinschalten. Der gefahrlose Betrieb des Produktes ist z.B. bei defektem oder beschädigtem Gehäuse oder Zuleitungskabel sowie bei Eindringen von Gegenständen nicht mehr gewährleistet.
- Verwenden Sie passende und zugelassene Zuleitungskabel und Kabelverbinder bzw. Kabelklemmen in ausreichender Dimensionierung. Achten Sie auf festen Sitz der Kabel in den Verbindern. Herausrutschende oder offen liegende Kabel bedeuten eine extrem hohe Stromschlag- und Brandgefahr.
- Sorgen Sie bei allen Arbeiten unter der Decke, an Masten oder anderen hoch gelegenen Montagestellen für einen sicheren Stand mittels zugelassenen und geprüften Leitern oder Steigern sowie eine Absturzsicherung für das Personal, für das Arbeitswerkzeug und für das zu installierende Produkt. Sperren Sie den Bereich unter dem Installationsbereich ausreichend ab.

Funktionsweise/Montage

Das Lucid gateway muss mit einem LAN-Kabel mit dem Unternehmensserver verbunden werden. Ebenfalls wird dadurch über das Internet eine Verbindung mit dem lokalen Netzwerk hergestellt.

Dies ermöglicht die Steuerung der Leuchten und des Lucid light & motion sensors über die LWS App (Lucid wireless solution App).



Inbetriebnahme:

1.1 Spannung:

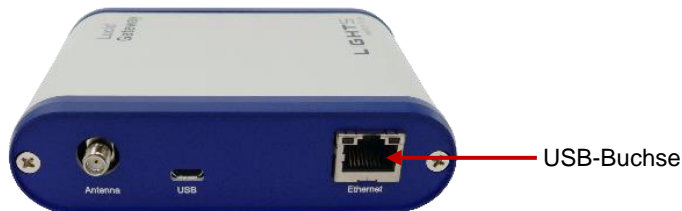
Standardmäßig wird das Lucid gateway über das Netzwerkkabel mittels aktivem PoE (48 VDC 802.3af) mit Spannung versorgt.



Alternative Methoden:

Wird im Netzwerk kein PoE verwendet, kann durch Verwendung eines Power Injectors z.B. PowerDsine 3501G, die Versorgung über das Netzwerkkabel sichergestellt werden.

Zusätzlich gibt es die Möglichkeit das Lucid gateway über die Micro-USB-Buchse mittels eines Stecker Netzteils (5V, 700mA - nicht im Lieferumfang enthalten) zu versorgen.



1.2 Antenne

Montieren Sie die Antenne auf der Rückseite des Geräts. Die Ausrichtung der Antenne ist beliebig.



1.3 Aufstellungsort:

- Stellen Sie das Lucid gateway auf eine ebene Oberfläche.
- Setzen Sie das Lucid gateway nicht Feuchtigkeit und extremer Hitze aus
- Nicht in der Nähe von starker elektromagnetischer Strahlung bzw. elektromagnetisch empfindlicher Geräte

Wartung, Pflege und Reinigung


Das vorliegende Produkt ist wartungsfrei und beinhaltet damit keine vom Nutzer zu überprüfenden oder zu wechselnden Bauteile. Bei Beschädigungen muss das ganze Gerät getauscht werden. Bei unerlaubtem Öffnen des Gerätes oder Demontage der Typenschilder erlischt der Gewährleistungsanspruch.

Wir empfehlen eine regelmäßige Überprüfung der Verschraubung und der Verkabelung sowie eine Sichtprüfung des Gehäuses auf eingedrungene Fremdkörper oder oberflächliche Beschädigungen. Bei Wartungsarbeiten ist das Produkt stromlos zu schalten und gegen versehentliches Wiedereinschalten zu sichern.

Wir empfehlen die Reinigung mit einem feuchten, weichen und fusselfreien Tuch. Verwenden Sie keine Scheuerschwämme oder aggressiven Reiniger. Bei Reinigungsarbeiten ist das Produkt stromlos zu schalten und gegen versehentliches Wiedereinschalten zu sichern.

Beachten Sie hierzu auch die allgemeinen Sicherheitshinweise im Kapitel **INSTALLATION**.

Entsorgung

Das Lucid gateway wurde unter Verwendung hochwertiger Materialien und Komponenten entwickelt und hergestellt. Das Symbol  bedeutet, dass für dieses Produkt die europäischen Richtlinien 2002/96/EG gilt. Bitte informieren Sie sich über die geltenden Richtlinien zur getrennten Sammlung von Elektro- und Elektronik-Altgeräten in Ihrem Land. Richten Sie sich bitte nach den geltenden Bestimmungen in Ihrem Land, und entsorgen Sie Altgeräte nicht über Ihren Haushaltsabfall. Durch die korrekte Entsorgung Ihrer Altgeräte werden Umwelt und Menschen vor möglichen negativen Folgen geschützt und Sie leisten einen Beitrag zur Schonung wertvoller Ressourcen.

Technische Daten

Lucid gateway



Produkt-Daten

Artikel-Nr. 19352

Allgemeine Information

Produktfamilie: Lucid wireless solution

Schutzart: IP 40

Befestigungsmöglichkeit: variabel

Zertifizierung: EN 55022
 EN 61000-4-2; EN 61000-4-3
 EN 61000-4-4; EN 61000-4-5
 EN 61000-4-6;
 ETSI EN 300 328; ETSI EN 300 320
 EN 50371

Leistung: PoE (Active, 48 VDC 802.3af) oder
 Adapter 5V, 700 mA mid micro USB

Umgebungstemperatur

Lagerung/Aufbewahrung: von -20 °C bis zu +85 °C

Betrieb: von -15 °C bis zu +50 °C

Betriebsfeuchtigkeit: von -10 % bis zu +90 %
 (nicht kondensierend)

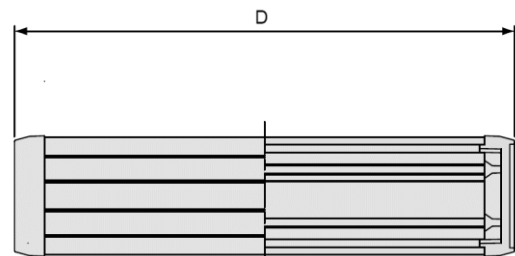
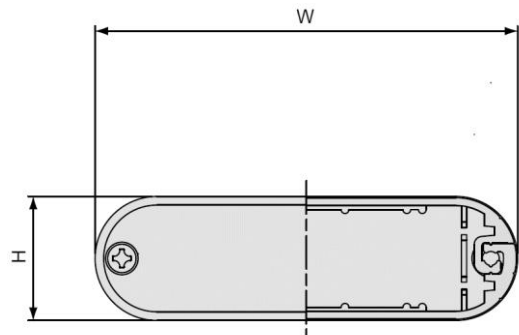
Wireless

SubGHZ 868 MHz

Abmessung

Abmessung: W: 109,3 mm; H: 29,3 mm; D: 80,4 mm

Abmessungsskizzen



Maßeinheit	W	H	D
mm	109,3	29,3	80,4

IG_Lucid_nova_eos_DE_06.10.2016_V1 - Abbildungen ähnlich, technische Änderungen vorbehalten

Gewährleistungszeit

1. Die Gewährleistung beträgt 2 Jahre, sofern beim Kaufvertrag keine Garantieverlängerung gegen Aufpreis abgeschlossen wurde. Sie beginnt mit der Auslieferung an den Endverbraucher. Gewährleistungsansprüche sind grundsätzlich schriftlich anzumelden.
2. Zur Geltendmachung eines Gewährleistungsanspruches ist der Kaufbeleg vorzulegen, aus dem das Liefer- bzw. Kaufdatum ersichtlich ist. Bei Beanspruchung einer Gewährleistung ist das Gerät an Ihren Fachhändler oder an folgende Anschrift einzusenden:

LIGHTS 4 Europe GmbH & Co. KG (im folgenden *LIGHTS* genannt)
Gaildorfer Str. 6
D-71522 Backnang
Email: info@lights.de

Von der Gewährleistung sind alle Konstruktions-, Material und Fabrikationsfehler abgedeckt.

3. Von der Gewährleistung ausgeschlossen sind alle Fehler und Mängel, welche auf die folgenden Punkte zurückzuführen sind:
 - a) Nichtbeachtung der Bedienungsanleitung und der Sicherheitshinweise.
 - b) Natürliche Abnutzung.
 - c) Äußere Einwirkungen, z.B. Transportschäden, Beschädigungen durch Stoß-, Schlag- oder Überhitzung sowie chemische oder elektrochemische Einwirkungen wie z.B. von Wasser, Säuren oder nicht bestimmungsgemäßen Gebrauch.
 - d) Reparaturen oder Abänderungen die durch nicht autorisierte dritte Personen vorgenommen wurden.
 - e) Verwendung ungeeigneter Zubehörteile.
 - f) unerlaubtes Öffnen des Gehäuses
 - g) Demontage des Typenschildes
4. Des Weiteren ausgeschlossen sind: Schäden durch unsachgemäße Behandlung, Montage bzw. Wartung der Leuchte (siehe Montageanweisung) Schäden auf Grund von höherer Gewalt, von Feuer oder von Vandalismus sowie Unfallschäden.
5. Innerhalb der Gewährleistungszeit auftretende Fehler beseitigt *LIGHTS* für Sie nach Absprache mit dem Fachhändler. Dies geschieht entweder durch Instandsetzung oder Ersatz des betreffenden Teiles. Ausgewechselte Teile werden Eigentum von der *LIGHTS*. Weitergehende Ansprüche, gleich welcher Art, insbesondere Schadenersatzansprüche sind ausgeschlossen.
6. Von der Garantie ausgeschlossen sind:
 - a) Kosten für die Demontage / Montage der defekten bzw. reparierten Leuchte
 - b) Kosten für die Rücksendung der defekten Leuchte
7. LED-Leuchten der *Fa. LIGHTS* unterliegen einer kontinuierlichen Weiterentwicklung im Sinne des technischen Fortschritts. Aus diesem Grund muss im Fall einer Reparatur oder eines Austausches die reparierte bzw. Ersatzleuchte in ihrer Ausführung der Originalausführung der reklamierten Leuchte nicht entsprechen, sondern kann gegebenenfalls in ihren Gebrauchseigenschaften gleich- bzw. höherwertig sein. *LIGHTS* behält sich das Recht auf Änderungen der Garantiefristen, Festpreisregelungen und Bedingungen ohne vorherige Ankündigung vor. Garantien mit gültiger Registrierung vor dem Zeitpunkt der Änderung sind davon jedoch nicht betroffen. *LIGHTS* behält sich das Recht vor, die abschließende Entscheidung hinsichtlich der Gültigkeit eines Garantieanspruchs zu treffen.

Rechtliche Hinweise

Diese Bedienungsanleitung enthält die erforderlichen Informationen für die bestimmungsgemäße Verwendung.

Die Kenntnis und das Befolgen der in dieser Bedienungsanleitung enthaltenen Anweisungen sind Voraussetzung für die gefahrlose Verwendung sowie für die Sicherheit bei Betrieb. Diese Bedienungsanleitung kann nicht jeden denkbaren Einsatz berücksichtigen. Die LED-Leuchte ist für die Verwendung im Innenbereich, im überdachten Außenbereich und im Außenbereich konzipiert.

Außerdem weisen wir darauf hin, dass der Inhalt dieser Bedienungsanleitung nicht Teil einer früheren oder bestehenden Vereinbarung, Zusage oder eines Rechtsverhältnisses ist oder dieses abändert. Die Bedienungsanleitung enthält Informationen, die durch Copyright geschützt sind. Der Erstellen von Fotokopien oder Übersetzungen in eine andere Sprache sind ohne vorherige schriftliche Zustimmung durch *LIGHTS 4 Europe GmbH & Co. KG* - Deutschland nicht zulässig.

LED-Leuchten und Leuchtmittel der *Fa. LIGHTS 4 Europe GmbH & Co. KG* unterliegen einer kontinuierlichen Weiterentwicklung im Sinne des technischen Fortschritts.