

Bedienungs-, Installations- und Serviceanleitung

## Lucid lane plus | LED-Leuchten

Lesen Sie diese Anleitung, bevor Sie die Leuchte installieren,  
in Betrieb nehmen, lagern oder damit umgehen.



Installations- und Serviceanleitung für LED-Leuchten Lucid lane plus  
Ausgabe 2.1 (2017)



## Einleitung

Sehr geehrte Kundin, sehr geehrter Kunde,

vielen Dank für den Erwerb dieses Produktes aus unserem Haus und das damit entgegengebrachte Vertrauen.

**Bitte lesen Sie vor der Verwendung des Produktes diese Bedienungs-, Installations- und Serviceanleitung aufmerksam durch.**

Diese Anleitung richtet sich an geeignetes Fachpersonal (Bsp.: Elektriker, Installateure oder Techniker), welches mit der Installation und der Wartung dieses Produktes beauftragt ist. Sie gilt für alle Ausführungen der LED-Leuchten Lucid lane plus. LED-Leuchten der Serie Lucid lane plus sind Leuchten für den professionellen Einsatz im Außenbereich.

Das Fachpersonal muss mit allen die Elektrotechnik betreffenden Vorschriften und Sicherheitsvorkehrungen vertraut sein und diese in jedem Fall ordnungsgemäß anwenden.

Diese Anleitung ist nicht für Anwender und Endkunden ohne spezielle Fachkenntnisse geeignet und vorgesehen.

Bei Fragen zum Umgang mit den Leuchten, die in dieser Anleitung nicht beantwortet werden, wenden Sie sich bitte an:

**LIGHTS 4 Europe GmbH & Co. KG**  
Gaildorfer Str. 6  
71522 Backnang  
Germany  
Telefon +49 7191 323020  
Telefax +49 7191 323029  
Email: info@lights.de

Wir wünschen Ihnen viel Erfolg mit unserem Produkt und Freude beim Energiesparen

## Produktbeschreibung & Anwendungsbereiche

Die LED-Leuchten der Serie Lucid lane plus werden komplett mit integriertem Netzteil / Treiber zum Betrieb für die Leuchte geliefert.






Die Lucid lane plus eignet sich für den professionellen Einsatz in Industrie-, Produktions- und Lagerhallen und dort für die Ausleuchtung von Arbeits- und Wegbereichen, sowie im Außenbereich zur Beleuchtung von Wegbereichen und Parkplätzen.

Die Lucid lane plus unterliegt der Qualitätsprüfung nach europäischem Standard. Die Leuchten bestehen nicht nur durch ihr modernes Design, sondern zeichnen sich vor allem durch mehrere technische Besonderheiten aus, die eine höchstmögliche Performance garantieren. Diese sind eine hocheffiziente Linsenoptik, hochwertige Gehäusematerialien, Konstantstromsteuerung, Temperaturüberwachung sowie eine lebensdaueroptimierte Regelung des Lichtstroms. Der Arbeitstemperaturbereich von -30 bis +45° C ermöglicht ein breites Anwendungsfeld.

## Typenschilder

Zur genauen Identifizierung des erworbenen Produktes finden Sie Angaben zu Modell und Artikelnummer auf dem Typenschild. Wir empfehlen Ihnen, diese Angaben vor der Montage zu notieren, damit Sie später bei Fragen zur Verfügung stehen. Dies ermöglicht Ihnen und uns eine schnellere Bearbeitung Ihres Anliegens.

## Symbole

	<p>Mit der Anbringung der CE-Kennzeichnung bestätigt der Hersteller, dass das Produkt den produktspezifisch geltenden europäischen Richtlinien entspricht.</p>
	<p>Keines der Bauteile dieses Produktes übersteigt die zulässigen Grenzwerte für den Einsatz von gefährlichen Stoffen gemäß der RoHS-Richtlinie 2011/65/EU</p>
	<p>Alle elektrisch leitfähigen Gehäuseteile des Betriebsmittels sind mit dem Schutzleitersystem der festen Elektroinstallation verbunden, welches sich auf Erdpotential befindet.</p>
	<p>Mit diesem Symbol gekennzeichnetes Elektroprodukt <i>darf nicht</i> in den Hausmüll geworfen werden.</p>
	<p>Das IP-Schutzbewertungssystem klassifiziert den Schutzgrad, den ein Gehäuse für elektrische Geräte gegen Feststoffe (z.B. Staub) und Flüssigkeiten (Wasser, Öl etc.) bietet. IP 66 bedeutet 6= staubdicht und 6= geschützt gegen starkes Strahlwasser.</p>

## Installation - Allgemeine Sicherheitshinweise

### ACHTUNG – STROMSCHLAGEFAHR !



Das Arbeiten an elektrischen Systemen ist geeignetem Fachpersonal vorbehalten. Es besteht die Gefahr tödlicher Stromschläge. Vor Arbeiten an elektrischen Systemen und Schaltanlagen sind diese komplett stromlos zu schalten und gegen versehentliches Wiedereinschalten zu sichern. Prüfen Sie vor der Berührung stromführender Bauteile und Kabel mit geeigneten Geräten (z.B. Phasenprüfer, Duspöl, etc.), ob diese tatsächlich stromlos geschaltet sind.

- Lesen Sie zuerst die komplette Bedienungsanleitung durch, sie enthält wichtige Informationen für die richtige Montage und den Betrieb.
- Bei Schäden, die durch Nichtbeachten dieser Bedienungsanleitung verursacht werden, erlischt die Gewährleistung/Garantie! Für direkte Schäden sowie für Folgeschäden übernehmen wir keine Haftung!
- Bei Sach- oder Personenschäden, die durch unsachgemäße Handhabung oder Nichtbeachten der Sicherheitshinweise verursacht werden, übernehmen wir keine Haftung! In solchen Fällen erlischt die Gewährleistung/Garantie!
- Das Produkt darf nicht geöffnet werden (Lesen Sie dazu bitte auch die Hinweise im Kapitel **WARTUNG**).
- Das Leuchtmittel kann nicht getauscht werden.
- Installieren Sie das Produkt nicht auf feuchtem oder leitendem Untergrund.
- Installieren Sie das Produkt nur im ausgeschalteten Zustand.
- Installieren Sie das Produkt nur in dafür vorgesehenen elektrischen Systemen und Spannungsbereichen. Prüfen und vergleichen Sie hierzu die Angaben auf dem Typenschild des Produktes.
- Trennen Sie das Produkt bei einem auftretenden Defekt sofort vom Stromnetz und ggf. anderen verbundenen Geräten. Sichern Sie anschließend beides vor versehentlichem Wiedereinschalten.
- Wenn der gefahrlose Betrieb des Produktes nicht mehr gewährleistet ist, trennen Sie das Produkt ebenfalls sofort vom Stromnetz und ggf. anderen verbundenen Geräten. Sichern Sie auch hier beides vor dem versehentlichen Wiedereinschalten. Der gefahrlose Betrieb des Produktes ist z.B. bei defektem oder beschädigtem Gehäuse oder Zuleitungskabel sowie bei Eindringen von Gegenständen nicht mehr gewährleistet.
- Verwenden Sie passende und zugelassene Zuleitungskabel und Kabelverbinder bzw. Kabelklemmen in ausreichender Dimensionierung. Achten Sie auf festen Sitz der Kabel in den Verbindern. Herausrutschende oder offen liegende Kabel bedeuten eine extrem hohe Stromschlag- und Brandgefahr.
- Sorgen Sie bei allen Arbeiten an Masten oder anderen hoch gelegenen Montagestellen für einen sicheren Stand mittels zugelassenen und geprüften Leitern oder Steigern sowie eine Absturzsicherung für das Personal, für das Arbeitswerkzeug und für das zu installierende Produkt. Sperren Sie den Bereich unter dem Installationsbereich ausreichend ab.
- Bei der Anwendung der Leuchte in chemisch belasteten Umgebungsatmosphären oder deren Einsatz in erhöhten Umgebungstemperaturen bitte Rücksprache mit Ihrem Berater halten.

## Montage

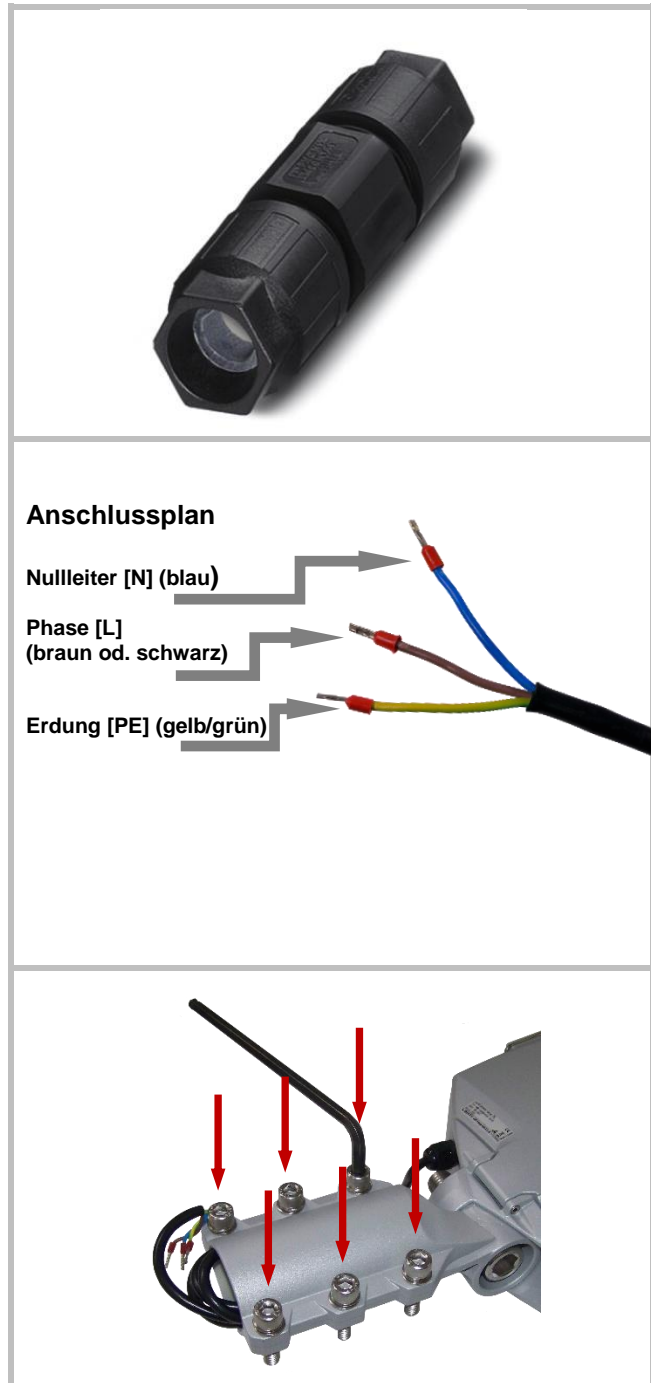
Die Leuchte Lucid lane plus passt auf Trägerarmen mit einem Durchmesser von 48 - 63 mm. Vor Beginn der Montage muss die Zuleitung stromlos geschaltet werden!

- Kein Ab- oder Anklemmen unter Spannung!
- Installation nur durch einen qualifizierten Elektriker!

Zur Verbindung der Anschlussleitung mit der Netzzuleitung empfehlen wir beispielsweise QUICKON-Leitungsverbinder Artikel Nr.: 1642182 von PHOENIX CONTACT Deutschland GmbH.

Die Leuchte entspricht der Schutzart IP 66. Achten Sie deshalb darauf, dass Sie für den elektrischen Anschluss eine mindestens gleichwertige Anschlussdose verwenden. Verbinden Sie das am Produkt bereits vorhandene, flexible Anschlusskabel für die Stromzuführung, geschützt in einer Stromverteilerbox (nicht im Lieferumfang enthalten) mit mindestens gleicher Schutzart wie das Produkt, mit der montageseitig bereits vorhandenen Stromzuführung. Bei mehradrigen Leitungen mit flexiblen Adern sind Kabelendhülsen zu verwenden.

Zur Montage der LED Leuchte Lucid lane plus lösen Sie mit einem 8er Innensechskantschlüssel die sechs Halteschrauben soweit, dass sich die Leuchte ohne Widerstand über den Trägerarm schieben lässt. Bitte beachten Sie dass dabei die innere Gummieinlage nicht beschädigt wird. Entnehmen Sie das Anschlusskabel für den elektrischen Anschluss.

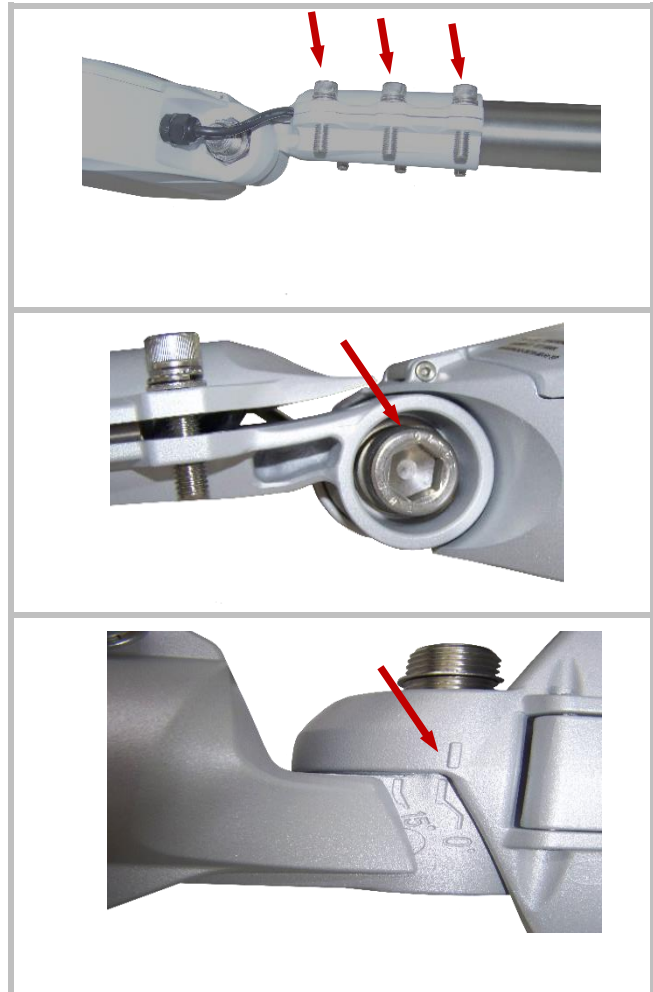


Schieben Sie die Leuchte auf den Mast.  
Befestigen Sie die Leuchte danach, indem Sie alle 6 Halteschrauben gleichmäßig anziehen. Bitte beachten Sie, dass dabei das Anzugsmoment nicht mehr als 32 Nm beträgt. Verwenden Sie deshalb einen geeigneten Drehmomentschlüssel.

Zur Einstellung des Neigungswinkels lösen Sie die Einstellschraube und stellen den gewünschten Winkel ein. Für die Einstellung stehen Stufen je 15° von +45° bis -105° zur Verfügung. Anschließend ziehen Sie die Einstellschraube wieder an.

Den Einstellwinkel können Sie an der auf der Leuchte angebrachten Markierung ablesen und für weitere Leuchten analog verwenden

Nach der Ausrichtung der LED-Leuchte müssen alle Schrauben fest angezogen werden. Bitte achten Sie darauf, dass beim Ausrichten der LED-Leuchte die Netzzuleitung nicht beschädigt wird. Überprüfen Sie einmal jährlich alle Schrauben auf festen Sitz.




## Wartung, Pflege und Reinigung

Das vorliegende Produkt ist wartungsfrei und beinhaltet damit keine vom Nutzer zu überprüfenden oder zu wechselnden Bauteile. Bei unerlaubtem Öffnen des Gerätes oder Demontage der Typenschilder erlischt der Gewährleistungsanspruch.

Wir empfehlen eine regelmäßige Überprüfung der Verschraubung und der Verkabelung sowie eine Sichtprüfung des Gehäuses und des Diffusors auf eingedrungene Fremdkörper oder oberflächliche Beschädigungen. Bei Wartungsarbeiten ist das Produkt stromlos zu schalten und gegen versehentliches Wiedereinschalten zu sichern. Wir empfehlen die Reinigung mit einem feuchten, weichen und fusselfreien Tuch. Verwenden Sie keine Scheuerschwämme oder aggressiven Reiniger. Bei Reinigungsarbeiten ist das Produkt stromlos zu schalten und gegen versehentliches Wiedereinschalten zu sichern.

Beachten Sie hierzu auch die allgemeinen Sicherheitshinweise im Kapitel **INSTALLATION**.

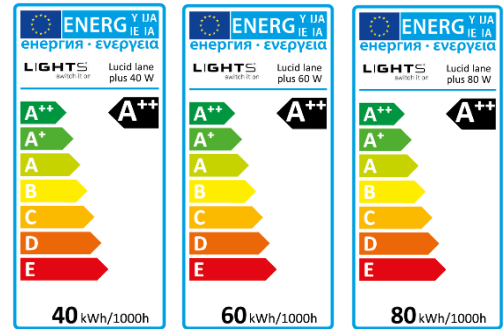
## RECYCLING

Die Lucid lane plus wurde unter Verwendung hochwertiger Materialien und Komponenten entwickelt und hergestellt. Alle Bauteile können am Ende des Lebenszyklus zu 100% recycelt und wiederverwertet werden. Das Symbol  bedeutet, dass für dieses Produkt die europäischen Richtlinien 2002/96/EG gilt.

Bitte informieren Sie sich über die geltenden Richtlinien zur getrennten Sammlung von Elektro- und Elektronik-Altgeräten in Ihrem Land. Richten Sie sich bitte nach den geltenden Bestimmungen in Ihrem Land und entsorgen Sie Altgeräte nicht über Ihren Haushaltsabfall. Durch die korrekte Entsorgung Ihrer Altgeräte werden Umwelt und Menschen vor möglichen negativen Folgen geschützt und Sie leisten einen Beitrag zur Schonung wertvoller Ressourcen.



## Technische Daten | Lucid lane plus



Art.-Nr.	Abstrahlwinkel	Diffusor	Gehäusefarbe	Farbtemperatur	CCT	CRI	Lichtstrom / Leistung
----------	----------------	----------	--------------	----------------	-----	-----	-----------------------

### Lucid lane plus | 40 W Standardausführung

18645	150/65°	Linsenoptik	alufarben	tageslichtweiß	5.000 K	Ra > 80	5.040 lm/40 W
-------	---------	-------------	-----------	----------------	---------	---------	---------------

### Weitere Ausführungen (längere Lieferzeiten, höhere Mindestabnahme)

18646	150/65°	Linsenoptik	alufarben	kaltweiß	6.500 K	Ra > 80	5.040 lm/40 W
18644	150/65°	Linsenoptik	alufarben	normalweiß	4.000 K	Ra > 80	5.040 lm/40 W
18643	150/65°	Linsenoptik	alufarben	warmweiß	3.000 K	Ra > 80	4.536 lm/40 W

### Lucid lane plus | 60 W Standardausführung

18665	150/65°	Linsenoptik	alufarben	tageslichtweiß	5.000 K	Ra > 80	6.750 lm/60 W
-------	---------	-------------	-----------	----------------	---------	---------	---------------

### Weitere Ausführungen (längere Lieferzeiten, höhere Mindestabnahme)

18666	150/65°	Linsenoptik	alufarben	kaltweiß	6.500 K	Ra > 80	6.750 lm/60 W
18664	150/65°	Linsenoptik	alufarben	normalweiß	4.000 K	Ra > 80	6.750 lm/60 W
18663	150/65°	Linsenoptik	alufarben	warmweiß	3.000 K	Ra > 80	6.075 lm/60 W

### Lucid lane plus | 80 W Standardausführung

18685	150/65°	Linsenoptik	alufarben	tageslichtweiß	5.000 K	Ra > 80	9.000 lm/80 W
-------	---------	-------------	-----------	----------------	---------	---------	---------------

### Weitere Ausführungen (längere Lieferzeiten, höhere Mindestabnahme)

18686	150/65°	Linsenoptik	alufarben	kaltweiß	6.500 K	Ra > 80	9.000 lm/80 W
18684	150/65°	Linsenoptik	alufarben	normalweiß	4.000 K	Ra > 80	9.000 lm/80 W
18683	150/65°	Linsenoptik	alufarben	warmweiß	3.000 K	Ra > 80	8.100 lm/80 W

## Produktdaten

### Allgemeine Informationen

Produktfamilie:	Lucid lane plus
Schutzklasse:	I
Schutzart :	IP 66
Einsatz -	
Umgebungstemperatur:	-30°C bis +45°C
Kühlkörper:	Pulverbeschichtet in Silbergrau Schrauben aus Edelstahl (rostfrei)
Zertifizierung:	CE
LED Lebensdauer:	> 60.000 Stunden

### Lichttechnische Eigenschaften

Optik:	150/65° asymmetrisch
Farbtemperaturen:	5.000 K (3.000 K / 4.000 K / 6.500 K auf Anfrage)
Farbwiedergabe:	Ra > 80

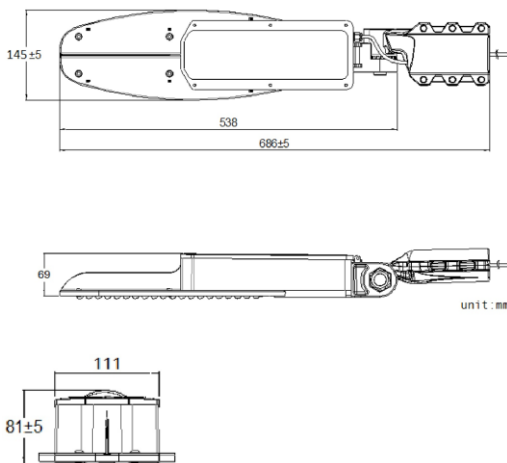
### Elektrische Daten

Systemleistung:	40 W, 60 W, 80 W
Netzspannung:	100 - 240 V ~
Netzfrequenz:	50/60 Hz
Treibereffizienz:	94% eff.

### Material

Gehäuse:	Pulverbeschichtetes Aluminium
Optik:	Polycarbonat (PC), bruchsicher
Abmessung:	690 x 145 x 67 mm
Nettogewicht:	40 W: ca. 3.500 g 60 W: ca. 4.000 g 80 W: ca. 4.000 g

### Abmessungsskizze



## Gewährleistung

1. Die Gewährleistung beträgt 2 Jahre, sofern beim Kaufvertrag keine Garantieverlängerung gegen Aufpreis abgeschlossen wurde. Sie beginnt mit der Auslieferung an den Endverbraucher. Gewährleistungsansprüche sind grundsätzlich schriftlich anzumelden.
2. Zur Geltendmachung eines Gewährleistungsanspruches ist der Kaufbeleg vorzulegen, aus dem das Liefer- bzw. Kaufdatum ersichtlich ist. Bei Beanspruchung einer Gewährleistung ist das Gerät an Ihren Fachhändler oder an folgende Anschrift einzusenden:

**LIGHTS 4 Europe GmbH & Co. KG** (im folgenden *LIGHTS* genannt)  
Gaildorfer Str. 6  
D-71522 Backnang  
Email: info@lights.de

Von der Gewährleistung sind alle Konstruktions-, Material und Fabrikationsfehler abgedeckt.

3. Von der Gewährleistung ausgeschlossen sind alle Fehler und Mängel, welche auf die folgenden Punkte zurückzuführen sind:
  - a) Nichtbeachtung der Bedienungsanleitung und der Sicherheitshinweise.
  - b) Natürliche Abnutzung.
  - c) Äußere Einwirkungen, z.B. Transportschäden, Beschädigungen durch Stoß-, Schlag- oder Überhitzung sowie chemische oder elektrochemische Einwirkungen wie z.B. von Wasser, Säuren oder nicht bestimmungsgemäßen Gebrauch.
  - d) Reparaturen oder Abänderungen die durch nicht autorisierte dritte Personen vorgenommen wurden.
  - e) Verwendung ungeeigneter Zubehörteile.
  - f) unerlaubtes Öffnen des Gehäuses.
  - g) Demontage des Typenschildes.
4. Des Weiteren ausgeschlossen sind: Schäden durch unsachgemäße Behandlung, Montage bzw. Wartung der Leuchte (siehe Montageanweisung) Schäden auf Grund von höherer Gewalt, von Feuer oder von Vandalismus sowie Unfallschäden.
5. Innerhalb der Gewährleistungszeit auftretende Fehler beseitigt *LIGHTS* für Sie nach Absprache mit dem Fachhändler. Dies geschieht entweder durch Instandsetzung oder Ersatz des betreffenden Teiles. Ausgewechselte Teile werden Eigentum von der *LIGHTS*. Weitergehende Ansprüche, gleich welcher Art, insbesondere Schadenersatzansprüche sind ausgeschlossen.
6. Von der Garantie ausgeschlossen sind:
  - a) Kosten für die Demontage / Montage der defekten bzw. reparierten Leuchte.
  - b) Kosten für die Rücksendung der defekten Leuchte.
7. LED-Leuchten der *Fa. LIGHTS* unterliegen einer kontinuierlichen Weiterentwicklung im Sinne des technischen Fortschritts. Aus diesem Grund muss im Fall einer Reparatur oder eines Austausches die reparierte bzw. Ersatzleuchte in ihrer Ausführung der Originalausführung der reklamierten Leuchte nicht entsprechen, sondern kann gegebenenfalls in ihren Gebrauchseigenschaften gleich- bzw. höherwertig sein. *LIGHTS* behält sich das Recht auf Änderungen der Garantiefristen, Festpreisregelungen und Bedingungen ohne vorherige Ankündigung vor. Garantien mit gültiger Registrierung vor dem Zeitpunkt der Änderung sind davon jedoch nicht betroffen. *LIGHTS* behält sich das Recht vor, die abschließende Entscheidung hinsichtlich der Gültigkeit eines Garantieanspruchs zu treffen.

## Rechtliche Hinweise

Diese Bedienungsanleitung enthält die erforderlichen Informationen für die bestimmungsgemäße Verwendung.

Die Kenntnis und das Befolgen der in dieser Bedienungsanleitung enthaltenen Anweisungen sind Voraussetzung für die gefahrlose Verwendung sowie für die Sicherheit bei Betrieb. Diese Bedienungsanleitung kann nicht jeden denkbaren Einsatz berücksichtigen. Die LED-Leuchte ist für die Verwendung im Innenbereich, im überdachten Außenbereich und im Außenbereich konzipiert.

Außerdem weisen wir darauf hin, dass der Inhalt dieser Bedienungsanleitung nicht Teil einer früheren oder bestehenden Vereinbarung, Zusage oder eines Rechtsverhältnisses ist oder dieses abändert. Die Bedienungsanleitung enthält Informationen, die durch Copyright geschützt sind. Das Erstellen von Fotokopien oder Übersetzungen in eine andere Sprache sind ohne vorherige schriftliche Zustimmung durch *LIGHTS 4 Europe GmbH & Co. KG* - Deutschland nicht zulässig.

LED-Leuchten und Leuchtmittel der *Fa. LIGHTS 4 Europe GmbH & Co. KG* unterliegen einer kontinuierlichen Weiterentwicklung im Sinne des technischen Fortschritts.